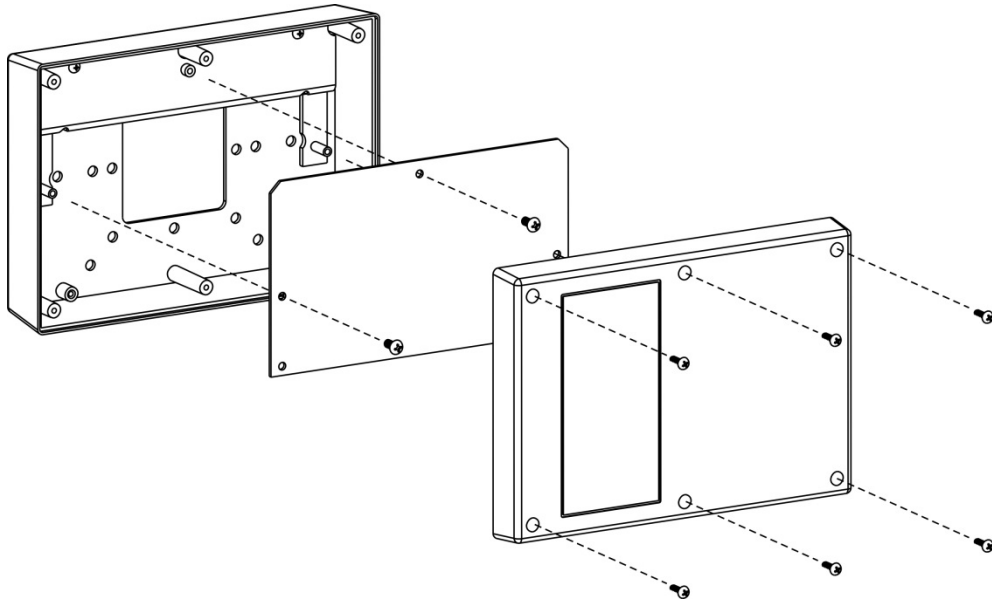


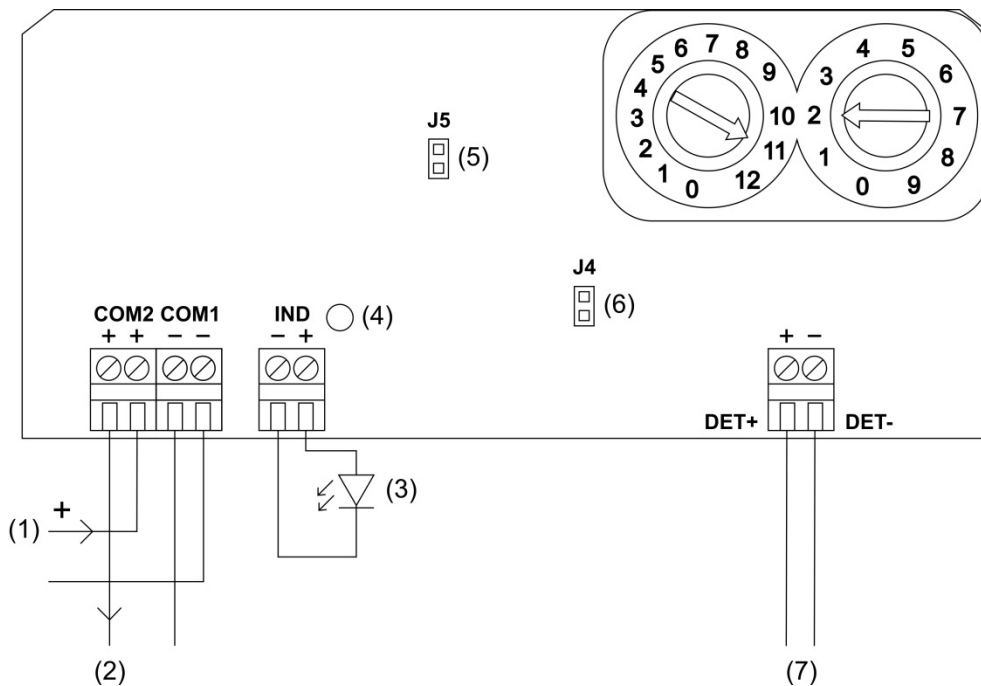
# IU2055NC Conventional Zone Monitor Unit Installation Sheet

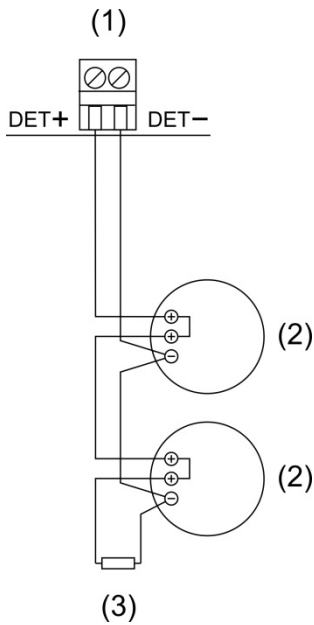
EN DA ES FR HU IT LT NL PL PT RO SV TR

1



2





## EN: Installation Sheet

### Description

This document includes installation information for the IU2055NC Conventional Zone Monitor Unit. The IU2055NC provides an interface between conventional detection devices and compatible addressable fire control panels.

The module supervises the conventional zone for open circuits, short circuits, device faults, and alarm conditions.

The module enables the addressable panel to monitor the presence and operation of:

- Up to 30 compatible conventional detectors in standard installations
- or –
- Up to 20 compatible intrinsically safe (IS) conventional detectors in intrinsically safe installations

**Caution:** Only use compatible devices as specified in the IU2055NC Compatibility List (available at [firesecurityproducts.com](http://firesecurityproducts.com)).

### Figures

Figure 1: Module assembly

Figure 2: Module layout

- |                          |                              |
|--------------------------|------------------------------|
| (1) Addressable loop in  | (5) Configuration jumper J5  |
| (2) Addressable loop out | (6) Configuration jumper J4  |
| (3) Remote LED output    | (7) Conventional zone output |
| (4) Fault LED (yellow)   |                              |

Figure 3: Standard installation wiring (non-IS)

- |                                      |                                 |
|--------------------------------------|---------------------------------|
| (1) Conventional zone output         | (3) 3.9 kΩ end-of-line resistor |
| (2) Compatible conventional detector |                                 |

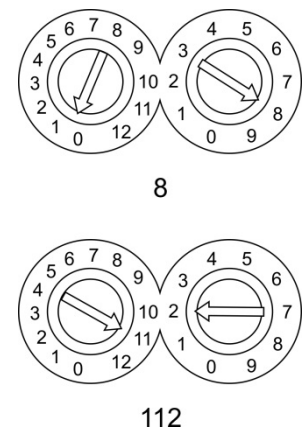
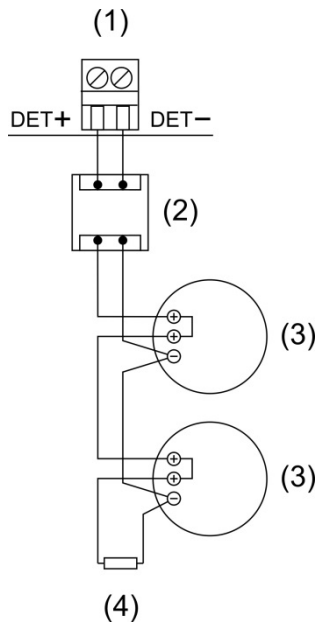


Figure 4: IS installation wiring

- |                              |   |
|------------------------------|---|
| (1) Conventional zone output | (3) Compatible conventional detector (IS) |
| (2) GBX2000 barrier          | (4) 3.9 kΩ end-of-line resistor           |

Figure 5: Example address settings

### Installation

#### Caution:

For general guidelines on system planning, design, installation, commissioning, use, and maintenance, refer to the EN 54-14 standard and local regulations.

See your control panel compatibility list for details of devices that can be used in fire system applications that require EN 54-13 compliance.

#### Before installation

Conventional zone monitoring units add a significant load to the addressable detection loop.

Always use the System Builder loop calculation software to validate the predicted loop load before installation. If the number of modules required in your installation requires a higher load than is available, consider adding conventional fire panels to your addressable network to avoid overloading the detection loop.

**Caution:** To ensure correct operation, the device operating voltage must be in the range 21 to 28 VDC.

#### Guidelines for intrinsically safe installations

The module must be installed immediately outside the intrinsically safe (Ex-classified) area and as close to the GBX2000 barrier as possible when used in an intrinsically safe system.

The module must be configured for intrinsically safe operation (see "Configuration").

**WARNING:** Only devices connected to the output of the GBX2000 may enter the intrinsically safe area.

## Assembly

Install the module into the protective housing as shown in Figure 1. Connecting cables should be fed through the cable entry hole at the rear of the protective housing before the module is fixed into place.

## Addressing

Each module must be assigned an address from 1 to 128. Use the rotary dial marked 0 to 12 to set the tens and hundreds part of the address, and the rotary dial marked 0 to 9 for the remaining digits. See Figure 5 for example address settings.

**Note:** To overcome the mechanical effects of shipping and storage, we recommend that you first rotate each dial counter-clockwise (to the 0 position) and then clockwise (to the dial's maximum position) before setting the required address.

### To change the address of a module that is operational:

1. Disconnect the module from the loop.  
Wait at least 5 seconds for the module to completely power down.
2. Change the address on the module using the rotary dials.
3. Connect the module to the loop.
4. Configure the device at its new address, and then remove the old device address at the panel.

## Configuration

The module operation mode (standard or IS) is configured using jumpers J4 and J5, as shown in the table below. The default configuration is for standard operation (non-IS).

Jumper	Standard	Intrinsically safe
J4	On	Off
J5	Off	On

**Caution:** Always check the jumper configuration to ensure that it is correct for your installation type (standard or intrinsically safe).

## Wiring

### Standard installation wiring (non-IS)

Connect the module to the addressable loop using the COM1 (negative) and COM2 (positive) inputs, as shown in Figure 2. COM1 and COM2 are polarity sensitive.

For conventional zone output wiring for standard applications, see Figure 3. The conventional zone output requires a 3.9 k $\Omega$  end-of-line resistor.

Conventional loop impedance/loads for standard installation are shown in the table below.

Short circuit	< 40 $\Omega$
Fire	130 $\Omega$ to 760 $\Omega$
Fault	1.1 k $\Omega$ to 1.4 k $\Omega$
Normal*	2.1 k $\Omega$ to 4.5 k $\Omega$
Open circuit	> 7.5 k $\Omega$

\* Including all devices and the 3.9 k $\Omega$  EOL resistor.

### Intrinsically safe installation wiring

Connect the module to the addressable loop using the COM1 (negative) and COM2 (positive) inputs, as shown in Figure 2. COM1 and COM2 are polarity sensitive.

For conventional zone output wiring for IS applications, see Figure 4. The conventional zone output requires a 3.9 k $\Omega$  end-of-line resistor.

Never install standard conventional detectors behind the IS barrier.

Conventional loop impedance/loads for IS installation are shown in the table below.

Short circuit	< 26 $\Omega$
Fire	250 $\Omega$ to 450 $\Omega$
Fault	680 $\Omega$ to 1 k $\Omega$
Normal*	1.6 k $\Omega$ to 4 k $\Omega$
Open circuit	> 7 k $\Omega$

\* Including all devices and the 3.9 k $\Omega$  EOL resistor.

## Maintenance

Basic maintenance consists of a yearly visual inspection. Do not modify internal wiring or circuitry.

The wire impedance and threshold levels should also be checked as follows:

- Change EOL resistor to 330  $\Omega$  and check that the system reports an alarm.
- Change EOL resistor to 0  $\Omega$  and check that the system reports a fault.
- Change EOL resistor to open and check that the system reports a fault.
- Restore the EOL resistor to 3.9 k $\Omega$  and check that the system operates normally.

## Specifications

Device operating voltage	21 to 28 VDC
Device current consumption	
Standby	< 15 mA
Alarm	< 40 mA
Remote LED current	3.6 mA
Zone operating voltage (in standby)	17.5 to 18.5 VDC
Zone cable resistance	
Standard installation	< 40 $\Omega$
IS installation	< 26 $\Omega$
Zone end-of-line resistor	3.9 k $\Omega$ , 5%, 1/4W

IP rating	IP40
Operating environment	
Operating temperature	-10 to +55°C
Storage temperature	-20 to +60°C
Relative humidity	10 to 95% noncondensing
Weight	325 g
Dimensions	175 x 124 x 51 mm

## Regulatory information

This section provides a summary on the declared performance according to the Construction Products Regulation (EU) 305/2011 and Delegated Regulations (EU) 157/2014 and (EU) 574/2014.

For detailed information, see the product Declaration of Performance (available at [firesecurityproducts.com](https://firesecurityproducts.com)).

EU compliance	<b>CE</b>
Certification body	0370
Declaration of Performance number	10-5106-360-4001
Year of first CE marking	19
Product identification	IU2055NC
Intended use	See the product Declaration of Performance
Declared performance	See the product Declaration of Performance
Manufacturer	United Technologies Safety System Co. Ltd. 80, Changjiang East Road, QETDZ, Qinhuangdao, Hebei Province, China 066004 Authorized EU manufacturing representative: UTC Fire & Security B.V., Kelvinstraat 7, 6003 DH Weert, Netherlands



2012/19/EU (WEEE directive): Products marked with this symbol cannot be disposed of as unsorted municipal waste in the European Union. For proper recycling, return this product to your local supplier upon the purchase of equivalent new equipment, or dispose of it at designated collection points. For more information see: <http://www.recyclethis.info>.

## Contact information and product documentation

For contact information or to download the latest product documentation, visit [firesecurityproducts.com](https://firesecurityproducts.com).

## Product warnings and disclaimers

THESE PRODUCTS ARE INTENDED FOR SALE TO AND INSTALLATION BY QUALIFIED PROFESSIONALS. UTC FIRE & SECURITY CANNOT PROVIDE ANY ASSURANCE THAT ANY PERSON OR ENTITY BUYING ITS PRODUCTS, INCLUDING ANY "AUTHORIZED DEALER" OR "AUTHORIZED RESELLER", IS PROPERLY TRAINED OR EXPERIENCED TO CORRECTLY INSTALL FIRE AND SECURITY RELATED PRODUCTS.

For more information on warranty disclaimers and product safety information, please check <https://firesecurityproducts.com/policy/product-warning/> or scan the QR code:



## DA: Installationsvejledning

### Beskrivelse

Dette dokument indeholder installationsoplysninger til IU2055NC's konventionelle zoneovervågningsenhed. IU2055NC giver en grænseflade mellem konventionelle detektionsenheder og kompatible adresserbare brandbetjeningspaneler.

Modulet overvåger den konventionelle zone mht. åbne kredsløb, kortslutninger, enhedsfejl og alarmtilstande.

Modulet sætter det adresserbare panel i stand til at overvåge tilstedeværelsen og driften af:

- Op til 30 kompatible konventionelle detektorer i standardinstallationer  
– eller –
- Op til 20 kompatible eksplosionssikre (IS) konventionelle detektorer i egensikre installationer

**Advarsel:** Brug kun kompatible enheder som angivet i IU2055NC Kompatibilitetsliste (tilgængelig på [firesecurityproducts.com](https://firesecurityproducts.com)).

### Figurer

Figur 1: Modulmontering

Figur 2: Modullayout

- |                            |                             |
|----------------------------|-----------------------------|
| (1) Adresserbar sløjfe ind | (5) Konfigurationsjumper J5 |
| (2) Adresserbar sløjfe ud  | (6) Konfigurationsjumper J4 |
| (3) Ekstern LED-output     | (7) Konventionel zoneoutput |
| (4) Fejl-LED (gul)         |                             |

Figur 3: Standard installationsledningsføring (ikke-IS)

- |                                      |                         |
|--------------------------------------|-------------------------|
| (1) Konventionel zoneoutput          | (3) 3,9 kΩ endemodstand |
| (2) Kompatibel konventionel detektor |                         |

Figur 4: IS-installationsledningsforbindelse

- |                             |   |
|-----------------------------|---|
| (1) Konventionel zoneoutput | (3) Kompatibel konventionel detektor (IS) |
| (2) GBX2000-barriere        | (4) 3,9 kΩ endemodstand                   |

Figur 5: Eksempel på adresseindstillinger

## Installation

### Advarsel:

Vær opmærksom på de generelle retningslinjer for systemplanlægning, design, installation, ibrugtagning, anvendelse og vedligeholdelse i henhold til standard EN 54-14 samt de lokale bestemmelser.

Se din kompatibilitetsliste på kontrolpanelet for oplysninger om enheder, der kan bruges i brandsystemapplikationer, der kræver overholdelse af EN 54-13.

### Før installation

Konventionelle zoneovervågningsenheder tilføjer en betydelig belastning til den adresserbare detektor-sløjfe.

Brug altid System Builder-sløjfeberegningssoftware til at bekræfte den forudsagte sløjfebelastning før installation. Hvis antallet af moduler, der kræves i din installation, kræver en højere belastning end den tilgængelige, skal du overveje at tilføje konventionelle brandpaneler til dit adresserbare netværk for at undgå overbelastning af detektor-sløjfen.

**Advarsel:** For at sikre den korrekte drift, skal enhedens forsyningspænding ligge imellem 21 VDC og 28 VDC.

### Retningslinjer for eksplosionssikre installationer

Modulet skal installeres lige uden for det eksplosionssikre (eksklassificeret) område og så tæt på GBX2000-barrieren som muligt, når det bruges i et i eksplosionssikkert system.

Modulet skal konfigureres til eksplosionssikker drift (se "Opsætning").

**ADVARSEL:** Det er kun enheder, der er tilsluttet outputtet på GBX2000, der må komme indenfor det eksplosionssikre område.

### Montage

Installér modulet i det beskyttende kabinet, som vist i figur 1. Tilslutningskabler skal føres gennem kabelindgangshullet bag på det beskyttende kabinet, inden modulet fastgøres.

### Adressering

Hvert modul skal tildeles en adresse fra 1 til 128. Brug drejeskiven, der er mærket 0 til 12, til at indstille hundrededelen og tiendedelen i adressen, og drejeskiven, der er mærket 0 til 9, til de resterende cifre. Se figur 5 for et eksempel på adresseindstillinger.

**Bemærk:** For at afhjælpe de mekaniske påvirkninger ved levering og opbevaring anbefaler vi, at du først drejer hver drejeskive mod uret (til 0-stillingen) og derefter med uret (til drejeskivens maksimale indstilling), før den ønskede adresse indstilles.

### Ændring af adressen på et modul der er funktionsdygtigt:

1. Afbryd modulet fra sløjfen.  
Vent mindst 5 sekunder på, at modulet slukker helt.
2. Skift adressen på modulet ved hjælp af drejehjulene.
3. Slut modulet til sløjfen.
4. Konfigurer enheden på dens nye adresse, og fjern den gamle enhedsadresse fra centralen.

## Opsætning

Modulets driftsmodus (standard eller IS) er konfigureret ved hjælp af jumperne J4 og J5, som vist i tabellen nedenfor. Standardkonfigurationen er til standarddrift (ikke-IS).

Jumper	Standard	Eksplosionssikker
J4	Tændt	Slukket
J5	Slukket	Tændt

**Advarsel:** Kontroller altid jumperkonfigurationen for at sikre, at den er korrekt for din installationstype (standard eller eksplosionssikker).

## Ledningsføring

### Standard installationsledningsføring (ikke-IS)

Forbind modulet til den adresserbare sløjfe med brug af COM2 (positiv) og COM1 (negativ) input, som vist i figur 2. COM1 og COM2 er polaritetsfølsomme.

Konventionel ledningsføring af zoneoutput til standardanvendelse er vist på figur 3. Det konventionelle gruppeoutput kræver en 3.9 kΩ endemodstand.

Konventionelle endemodstande/-belastninger for standardinstallationer er vist i tabellen herunder.

Kortslutning	< 40 Ω
Brand	130 Ω til 760 Ω
Fejl	1,1 kΩ til 1,4 kΩ
Normal*	2,1 kΩ til 4,5 kΩ
Åbent kredsløb	> 7,5 kΩ

\* Omfatter alle enheder og 3,9 kΩ EOL-modstanden.

### Eksplosionssikker installationstilslutning

Forbind modulet til den adresserbare sløjfe med brug af COM2 (positiv) og COM1 (negativ) input, som vist i figur 2. COM1 og COM2 er polaritetsfølsomme.

For konventionel gruppeoutputledningsføring til IS-applikationer, se figur 4. Det konventionelle gruppeoutput kræver en 3.9 kΩ endemodstand.

Installer aldrig standard konventionelle detektorer bag IS-barrieren.

Konventionel sløjfeimpedans/belastning for IS-installation er vist i tabellen herunder.

Kortslutning	< 26 Ω
Brand	250 Ω til 450 Ω
Fejl	680 Ω til 1 kΩ
Normal*	1,6 kΩ til 4 kΩ
Åbent kredsløb	> 7 kΩ

\* Omfatter alle enheder og 3,9 kΩ EOL-modstanden.

## Vedligeholdelse

Grundlæggende vedligeholdelse består af et årligt visuelt eftersyn. Der må ikke ændres på den interne ledningsføring eller strømkredse.

Trådimpedans og tærskelværdier bør også kontrolleres som følger:

- Skift EOL-modstand til 330  $\Omega$ , og kontroller, at systemet rapporterer en alarm.
- Skift EOL-modstand til 0  $\Omega$ , og kontroller, at systemet rapporterer en fejl.
- Skift EOL-modstand for at åbne, og kontroller, at systemet rapporterer en fejl.
- Gendan EOL-modstanden til 3,9 k $\Omega$ , og kontroller, at systemet fungerer normalt.

## Specifikationer

Enhedens driftsspænding	21 til 28 VDC
Enhedens strømforbrug	
Standby	< 15 mA
Alarm	< 40 mA
Ekstern LED-strøm	3,6 mA
Gruppe-driftsspænding (i standby)	17,5 til 18,5 VDC
Gruppe-kabelmodstand	
Standardinstallation	< 40 $\Omega$
IS-installation	< 26 $\Omega$
Gruppe-endemodstand	3,9 k $\Omega$ , 5 %, 1/4 W
IP-klasse	IP40
Driftsmiljø	
Driftstemperatur	-10 til +55 °C
Opbevaringstemperatur	-20 til +60 °C
Relativ fugtighed	10 til 95 % ikke-kondenserende
Vægt	325 g
Mål	175 x 124 x 51 mm

## Lovgivningsmæssig information

Dette afsnit indeholder en sammenfatning af den deklarerede ydeevne i henhold til forordningen om byggevarer (EU) 305/2011 og delegerede forordninger (EU) 157/2014 og (EU) 574/2014.

Der kan findes detaljerede oplysninger under produktets ydeevnedeklaration (tilgængelig på [firesecurityproducts.com](http://firesecurityproducts.com)).

EU-overholdelse	<b>CE</b>
Certificeringsorgan	0370
Nummer for ydeevnedeklaration	10-5106-360-4001
År for første CE-mærke	19
Produktidentifikation	IU2055NC
Tilsigtet anvendelse	Se ydeevnedeklarationen
Deklareret ydeevne	Se ydeevnedeklarationen

Producent	United Technologies Safety System Co. Ltd. 80, Changjiang East Road, QETDZ, Qinhuangdao, Hebei Province, China 066004 Virksomhedens autoriserede repræsentant i EU: UTC Fire & Security B.V. Kelvinstraat 7, 6003 DH Weert, Netherlands
-----------	--



2012/19/EU (WEEE-direktiv): Produkter, der er mærket med dette symbol, må ikke bortskaffes som usorteret kommunalt affald i den Europæiske Union. For at opnå korrekt genbrug af dette produkt skal det afleveres til din lokale leverandør, når du køber tilsvarende nyt udstyr. Det kan også bortskaffes på en genbrugsstation. Se mere information her: <http://www.recyclethis.info>.

## Kontaktoplysninger og produktdokumentation

Hvis du ønsker kontaktoplysninger eller at downloade den nyeste produktdokumentation, kan du besøge [firesecurityproducts.com](http://firesecurityproducts.com).

## Advarsler og fraskrivelser vedrørende produktet

DISSE PRODUKTER ER BEREGNET TIL SALG TIL OG INSTALLATION AF KVALIFICEREDE FAGFOLK. UTC FIRE & SECURITY KAN IKKE GIVE NOGEN GARANTI FOR, AT EN PERSON ELLER ENHED, DER KØBER VORES PRODUKTER, INKLUSIVE EN "AUTORISERET FORHANDLER", ER BEHØRIGT UDDANNET ELLER ERFAREN TIL KORREKT INSTALLATION AF BRAND- OG SIKKERHEDSRELATEREDE PRODUKTER.

Flere oplysninger om garanti og fraskrivelser samt oplysninger om produktsikkerhed kan findes ved at gå til <https://firesecurityproducts.com/policy/product-warning/> eller scanne QR-koden:



## ES: Hoja de instalación

### Descripción

Este documento incluye información sobre la instalación de la unidad de monitor de zona convencional IU2055NC. El IU2055NC proporciona una interfaz entre los dispositivos de detección convencionales y los paneles de control de incendios direccionables compatibles.

El módulo supervisa la zona convencional en busca de circuitos abiertos, cortocircuitos, fallos de dispositivo y alarmas.

El módulo permite al panel direccionable monitorizar la presencia y funcionamiento de:

- Hasta 30 detectores convencionales compatibles en instalaciones estándar
- o –
- Hasta 20 detectores convencionales intrínsecamente seguros (IS) compatibles en instalaciones intrínsecamente seguras

**Precaución:** Utilice únicamente dispositivos compatibles como se especifica en la Lista de compatibilidad IU2055NC (disponible en [firesecurityproducts.com](http://firesecurityproducts.com)).

## Figuras

**Figura 1: Ensamblaje del módulo**

**Figura 2: Esquema del módulo**

- |                                    |                                 |
|------------------------------------|---------------------------------|
| (1) Entrada de bucle direccionable | (5) Puente de configuración J5  |
| (2) Salida de bucle direccionable  | (6) Puente de configuración J4  |
| (3) Salida de LED remoto           | (7) Salida de zona convencional |
| (4) LED de Fault (amarillo)        |                                 |

**Figura 3: Cableado para la instalación estándar (no IS)**

- |                                      |  |
|--------------------------------------|--|
| (1) Salida de zona convencional      | (3) Resistencia final de línea de 3,9 kΩ |
| (2) Detector convencional compatible |  |

**Figura 4: Cableado de instalación IS**

- |                                 |   |
|---------------------------------|---|
| (1) Salida de zona convencional | (3) Detector convencional compatible (IS) |
| (2) Barrera GBX2000             | (4) Resistencia final de línea de 3,9 kΩ  |

**Figura 5: Ejemplo de ajustes de direccionamiento**

## Instalación

### Precaución:

Para obtener información acerca de las directrices de planificación, diseño, instalación, funcionamiento, utilización y mantenimiento del sistema, consulte el estándar EN 54-14 y las normativas locales.

Consulte la lista de compatibilidad de su panel de control para obtener información de los dispositivos que se pueden usar en aplicaciones de sistemas contra incendios que requieren el cumplimiento de la norma EN 54-13.

### Antes de la instalación

Las unidades de monitorización de zona convencionales añaden una carga significativa al bucle de detección direccionable.

Utilice siempre el software de cálculo de bucles System Builder para validar la carga de bucles prevista antes de la instalación. Si la cantidad de módulos necesarios en su instalación requiere una carga mayor que la disponible, considere añadir paneles contra incendios convencionales a su red direccionable para evitar sobrecargar el bucle de detección.

**Precaución:** Para garantizar un correcto funcionamiento, el voltaje de operación del dispositivo debe estar en el rango de 21 a 28 V CC.

### Directrices para instalaciones intrínsecamente seguras

El módulo se debe instalar justo fuera del área intrínsecamente segura (con la clasificación EX) y todo lo cerca de la barrera GBX2000 que sea posible cuando se utiliza en un sistema intrínsecamente seguro.

El módulo se debe configurar para funcionar en modo intrínsecamente seguro (consulte "Configuración").

**ATENCIÓN:** Únicamente los dispositivos conectados a la salida de GBX2000 pueden acceder a la zona intrínsecamente segura.

### Montaje

Instale el módulo en la carcasa protectora tal y como se muestra en la figura 1. Los cables de conexión se deben pasar por el orificio de entrada situado en la parte posterior de la carcasa antes de fijar el módulo en su posición.

### Direccionamiento

A cada módulo se le debe asignar una dirección del 1 al 128. Utilice el marcador giratorio del 0 al 12 para configurar las decenas y centenas de la dirección, y el marcador giratorio del 0 al 9 para el resto de dígitos. Vea en la figura 5 un ejemplo de configuración de dirección.

**Nota:** para solucionar los posibles efectos en la mecánica ocasionados durante el envío y almacenamiento, le recomendamos que primero gire cada marcador en el sentido contrario a las agujas del reloj (hasta la posición 0) y, a continuación, en el sentido de las agujas del reloj (hasta la posición máxima de cada marcador) antes de configurar la dirección oportuna.

### Para cambiar la dirección de un módulo que está operativo:

1. Desconecte el módulo del lazo.  
Espere al menos 5 segundos para que el módulo se apague completamente.
2. Cambie la dirección del módulo utilizando los marcadores giratorios.
3. Conecte el módulo al lazo.
4. Configure el dispositivo en su dirección nueva y elimine del panel la dirección anterior.

### Configuración

El modo de operación del módulo (estándar o IS) se configura mediante los puentes J4 y J5, como se muestra en la tabla siguiente. La configuración predeterminada es para funcionamiento estándar (no IS).

Puente	Estándar	Intrínsec. seguro
J4	On (act.)	Off (des.)
J5	Off (des.)	On (act.)

**Precaución:** Revise siempre la configuración del puente para asegurarse de que sea correcta para su tipo de instalación (estándar o intrínsecamente segura).

## Cableado

### Cableado para la instalación estándar (no IS)

Conecte el módulo al bucle direccionable mediante las entradas COM1 (negativa) y COM2 (positiva), tal y como se muestra en la figura 2. COM1 y COM2 son sensibles a la polaridad.

Para el cableado de la salida de una zona convencional en una aplicación estándar, consulte la Figura 3. La salida de la zona convencional exige la instalación de una resistencia de 3,9 k $\Omega$  de final de línea.

En la siguiente tabla se muestran la impedancia y las cargas de zona para una instalación estándar.

Cortocircuito	< 40 $\Omega$
Fuego	De 130 $\Omega$ a 760 $\Omega$
Fallo	1,1 k $\Omega$ a 1,4 k $\Omega$
Normal*	2,1 k $\Omega$ a 4,5 k $\Omega$
Circuito abierto	> 7,5 k $\Omega$

\* Incluidos todos los dispositivos y la resistencia final de línea de 3,9 k $\Omega$ .

### Cableado para la instalación intrínsecamente segura

Conecte el módulo al bucle direccionable mediante las entradas COM1 (negativa) y COM2 (positiva), tal y como se muestra en la figura 2. COM1 y COM2 son sensibles a la polaridad.

Para el cableado de salida de zona convencional para aplicaciones IS, consulte la Figura 4. La salida de la zona convencional exige la instalación de una resistencia de 3,9 k $\Omega$  de final de línea.

Nunca instale detectores convencionales estándar detrás de la barrera IS.

En la siguiente tabla se muestran la impedancia y las cargas de lazo para una instalación IS.

Cortocircuito	< 26 $\Omega$
Fuego	De 250 $\Omega$ a 450 $\Omega$
Fallo	680 $\Omega$ a 1 k $\Omega$
Normal*	1,6 k $\Omega$ a 4 k $\Omega$
Circuito abierto	> 7 k $\Omega$

\* Incluidos todos los dispositivos y la resistencia final de línea de 3,9 k $\Omega$ .

## Mantenimiento

El mantenimiento básico consiste en una inspección visual anual. No modifique el circuito interno ni la disposición de los cables.

La impedancia del cable y los niveles de umbral también deben verificarse de la siguiente manera:

- Cambie la resistencia EOL a 330  $\Omega$  y verifique que el sistema emite una alarma.
- Cambie la resistencia EOL a 0  $\Omega$  y verifique que el sistema informa de un fallo.
- Cambie la resistencia EOL a abierta y verifique que el sistema informa de un fallo.
- Restablezca la resistencia EOL a 3,9 k $\Omega$  y verifique que el sistema funciona normalmente.


## Especificaciones

Voltaje de operación del dispositivo	De 21 a 28 V CC
Consumo de corriente del dispositivo	< 15 mA
Reposo	< 40 mA
Alarma	
Consumo del LED remoto	3,6 mA
Voltaje de funcionamiento de la zona (en espera)	De 17,5 a 18,5 V CC
Resistencia del cable de la zona	
Instalación estándar	< 40 $\Omega$
Instalación IS	< 26 $\Omega$
Resistencia de final de línea de la zona	3,9 k $\Omega$ , 5 %, 1/4 W
Índice de protección	IP40
Entorno de funcionamiento	
Temperatura de funcionamiento	De -10 a +55 $^{\circ}$ C
Temperatura de almacenamiento	De -20 a +60 $^{\circ}$ C
Humedad relativa	De 10 a 95 % sin condensación
Peso	325 g
Dimensiones	175 x 124 x 51 mm

## Información relativa a las normativas

En esta sección se proporciona un resumen de las prestaciones declaradas según el Reglamento sobre comercialización de productos de construcción (UE) 305/2011 y los Reglamentos delegados (UE) 157/2014 y (UE) 574/2014.

Para obtener información detallada, consulte la Declaración de prestaciones (disponible en [firesecurityproducts.com](http://firesecurityproducts.com)).

Conformidad con la UE	
Organismo de certificación	0370
Número de Declaración de prestaciones	10-5106-360-4001
Año de la primera marca CE	19
Identificación del producto	IU2055NC
Usos previstos:	Consulte la Declaración de prestaciones del producto



Prestaciones declaradas	Consulte la Declaración de prestaciones del producto
Fabricante	United Technologies Safety System Co. Ltd. 80, Changjiang East Road, QETDZ, Qinhuangdao, Hebei Province, China 066004 Representante de fabricación autorizado en Europa: UTC Fire & Security B.V. Kelvinstraat 7, 6003 DH Weert, Netherlands



2012/19/UE (directiva WEEE): aquellos productos que tengan este símbolo no podrán desecharse como residuos municipales no clasificados en lo que respecta al ámbito de la Unión Europea. Al comprar un equipo nuevo equivalente, devuelva este producto a su proveedor local o deséchelo en los puntos de recogida designados a tal efecto a fin de ayudar a un proceso de reciclaje adecuado. Para más información consulte: <http://www.recyclethis.info>.

## Información de contacto y documentación del producto

Para conocer la información de contacto o para descargar la última documentación del producto, visite [firesecurityproducts.com](http://firesecurityproducts.com).

## Advertencias y declaraciones sobre el producto

ESTOS PRODUCTOS ESTÁN DESTINADOS A LA VENTA E INSTALACIÓN POR UN PROFESIONAL DE SEGURIDAD EXPERIMENTADO. UTC FIRE & SECURITY NO PUEDE GARANTIZAR QUE TODA PERSONA O ENTIDAD QUE COMPRE SUS PRODUCTOS, INCLUYENDO CUALQUIER «DISTRIBUIDOR O VENDEDOR AUTORIZADO», CUENTE CON LA FORMACIÓN O EXPERIENCIA PERTINENTE PARA INSTALAR CORRECTAMENTE PRODUCTOS RELACIONADOS CON LA SEGURIDAD.

Para obtener más información sobre exclusiones de garantía e información de seguridad de productos, consulte <https://firesecurityproducts.com/policy/product-warning/> o escanee el código QR:



## FR : Instructions d'installation

### Description

Ce document contient des informations sur l'installation du module de surveillance de zone conventionnelle IU2055NC. Ce dernier constitue une interface entre les dispositifs de détection conventionnels et les centrales de détection incendie adressables compatibles.

Le module supervise la zone conventionnelle pour les circuits ouverts, les courts-circuits, les dérangements de l'appareil et les alarmes.

Il permet à la centrale adressable de surveiller la présence et le fonctionnement :

- de 30 détecteurs conventionnels compatibles dans des installations standard.
- ou –
- de 20 détecteurs conventionnels compatibles à sécurité intrinsèque (IS) dans des installations IS.

**Attention :** n'utilisez que des périphériques compatibles comme spécifié dans la liste de compatibilité IU2055NC (disponible à l'adresse [firesecurityproducts.com](http://firesecurityproducts.com)).

## Figures

Figure 1 : Boîtier du module

Figure 2 : Composants du module

- |                                 |                                    |
|---------------------------------|------------------------------------|
| (1) Entrée de boucle adressable | (5) Cavalier de configuration J5   |
| (2) Sortie de boucle adressable | (6) Cavalier de configuration J4   |
| (3) Sortie LED à distance       | (7) Sortie de zone conventionnelle |
| (4) LED par défaut (jaune)      |                                    |

Figure 3 : Câblage pour installation standard (non IS)

- |  |                                       |
|--|---------------------------------------|
| (1) Sortie de zone conventionnelle     | (3) Résistance de fin de ligne 3,9 kΩ |
| (2) Détecteur conventionnel compatible |                                       |

Figure 4 : Câblage pour installation IS

- |                                    |   |
|------------------------------------|---|
| (1) Sortie de zone conventionnelle | (3) Détecteur conventionnel compatible (IS) |
| (2) Barrière GBX2000               | (4) Résistance de fin de ligne 3,9 kΩ       |

Figure 5 : Paramétrage des adresses

## Installation

### Attention :

pour obtenir des instructions générales sur la planification, la conception, l'installation, l'utilisation et la maintenance, reportez-vous à la norme EN 54-14 et aux réglementations locales en vigueur.

Reportez-vous à la liste de compatibilité de votre centrale pour obtenir des détails sur les périphériques pouvant être utilisés dans des applications de système incendie répondant à la norme EN 54-13.

### Avant l'installation

Les modules de surveillance de zone conventionnelle ajoutent une charge considérable à la boucle de détection adressable.

Utilisez toujours le logiciel de calcul System Builder pour valider la charge de boucle prévue avant l'installation. Si le nombre de modules requis dans votre installation nécessite une charge supérieure à celle disponible, ajoutez des centrales classiques à votre réseau adressable pour éviter de surcharger la boucle de détection.

**Attention :** Pour assurer un fonctionnement correct, la tension de fonctionnement de l'appareil doit être comprise entre 21 et 28 Vcc.

## Directives pour installations à sécurité intrinsèque (IS)

Le module doit être installé immédiatement en dehors de la zone de sécurité intrinsèque (classée Ex) et aussi près que possible de la barrière GBX2000 lorsqu'il est utilisé dans un système à sécurité intrinsèque.

Il doit être configuré pour un fonctionnement en sécurité intrinsèque (reportez-vous à la section "Configuration").

**ATTENTION** : seuls les appareils connectés à la sortie du GBX2000 peuvent accéder à la zone à sécurité intrinsèque.

## Montage

Installez le module dans le boîtier de protection comme illustré par la Figure 1. Les câbles doivent être acheminés par l'orifice situé à l'arrière de ce même boîtier, et avant que le module soit fixé.

## Adressage

Chaque module doit disposer d'une adresse comprise entre 1 et 128. Utilisez le commutateur rotatif numéroté de 0 à 12 pour régler les dizaines et les centaines, puis celui numéroté de 0 à 9 pour les chiffres restants. Reportez-vous à la Figure 5.

**Remarque** : afin d'empêcher les modifications involontaires se produisant lors du transport et du stockage, et avant de configurer l'adresse requise, commencez par faire pivoter chaque commutateur rotatif dans le sens inverse des aiguilles d'une montre (vers la position 0), puis dans le sens normal (vers la position maximale du cadran).

### Pour changer l'adresse d'un module opérationnel :

1. Déconnectez le module de la boucle.  
Attendez au moins 5 secondes que le module s'éteigne complètement.
2. Changez l'adresse du module à l'aide des commutateurs rotatifs.
3. Connectez le module à la boucle.
4. Configurez la nouvelle adresse du périphérique, puis supprimez son ancienne adresse sur la centrale.

## Configuration

Le mode de fonctionnement du module (standard ou IS) est configuré à l'aide des cavaliers J4 et J5, comme indiqué dans le tableau ci-dessous. La configuration par défaut est adaptée à un fonctionnement standard (non IS).

Cavalier	Standard	Sécurité intrinsèque
J4	On	Off
J5	Off	On

**Attention** : vérifiez toujours la configuration des cavaliers pour vous assurer qu'elle correspond au type d'installation (standard ou à sécurité intrinsèque).

## Connexion

### Câblage pour installation standard (non IS)

Connectez le module à la boucle adressable à l'aide des entrées COM1 (négative) et COM2 (positive), comme illustré

par la figure 2. Les entrées COM1 et COM2 sont sensibles à la polarité.

Pour le câblage de sortie des zones conventionnelles dans le cadre d'applications standard, reportez-vous à la figure 3. Une sortie de zone conventionnelle nécessite une résistance de fin de ligne de 3,9 kΩ.

Les impédances/charges de boucle conventionnelle pour installation standard sont indiquées dans le tableau ci-dessous.

Court-circuit	< 40 Ω
Incendie	130 Ω à 760 Ω
Dérangement	1,1 kΩ à 1,4 kΩ
Normal*	2,1 kΩ à 4,5 kΩ
Circuit ouvert	> 7,5 kΩ

\*Y compris tous les dispositifs et la résistance de fin de ligne de 3,9 kΩ.

### Câblage pour installation à sécurité intrinsèque

Connectez le module à la boucle adressable à l'aide des entrées COM1 (négative) et COM2 (positive), comme illustré par la figure 2. Les entrées COM1 et COM2 sont sensibles à la polarité.

Pour le câblage de sortie des zones conventionnelles dans le cadre d'applications IS, reportez-vous à la figure 4. Une sortie de zone conventionnelle nécessite une résistance de fin de ligne de 3,9 kΩ.

N'installez jamais de détecteurs conventionnels standard derrière la barrière IS.

Les impédances/charges de boucle conventionnelle pour installation IS sont indiquées dans le tableau ci-dessous.

Court-circuit	< 26 Ω
Incendie	250 Ω à 450 Ω
Dérangement	680 Ω à 1 kΩ
Normal*	1,6 kΩ à 4 kΩ
Circuit ouvert	> 7 kΩ

\*Y compris tous les dispositifs et la résistance de fin de ligne de 3,9 kΩ.

## Maintenance

Une inspection visuelle est préconisée chaque année. Ne modifiez pas les circuits ou le câblage internes.

Les seuils et l'impédance des câbles doivent également être vérifiés comme suit :

- Définissez la résistance de fin de ligne sur 330 Ω et vérifiez que le système signale une alarme.
- Définissez la résistance de fin de ligne sur 0 Ω et vérifiez que le système signale un dérangement.
- Définissez la résistance de fin de ligne sur « Ouverte » et vérifiez que le système signale un dérangement.
- Rétablissez la valeur de la résistance de fin de ligne (3,9 kΩ) et vérifiez que le système fonctionne normalement.


## Spécifications

Tension de fonctionnement du dispositif	21 à 28 Vcc
Consommation électrique du dispositif	< 15 mA
Repos	< 40 mA
Alarme	
Consommation LED à distance	3,6 mA
Tension de fonctionnement de la zone (en veille)	17,5 à 18,5 Vcc
Résistance des câbles de zone	
Installation standard	< 40 Ω
Installation IS	< 26 Ω
Résistance de fin de ligne de la zone	3,9 kΩ, 5 %, 1/4 W
Valeur IP	IP40
Environnement de fonctionnement	
Température de fonctionnement	-10 à 55°C
Température de stockage	-20 à 60°C
Humidité relative	10 à 95 % sans condensation
Poids	325 g
Dimensions	175 x 124 x 51 mm

## Informations réglementaires

Cette section constitue un résumé de la déclaration des performances. Cette dernière est établie conformément au règlement (UE) 305/2011 relatif aux produits de construction, ainsi qu'aux règlements délégués (UE) 157/2014 et (UE) 574/2014.

Pour obtenir des informations détaillées, consultez la déclaration des performances à l'adresse [firesecurityproducts.com](http://firesecurityproducts.com).

Conformité aux normes européennes	
Organisme de certification	0370
Numéro de déclaration des performances	10-5106-360-4001
Année de la première certification CE	19
Identification du produit	IU2055NC
Usage prévu	Voir la déclaration des performances
Performance déclarée	Voir la déclaration des performances
Fabricant	United Technologies Safety System Co. Ltd. 80, Changjiang East Road, QETDZ, Qinhuangdao, Hebei, Chine 066004 Représentant européen du fabricant : UTC Fire & Security B.V. Kelvinstraat 7, 6003 DH Weert, Pays-Bas



2012/19/EU (directive DEEE) : au sein de l'Union européenne, les produits portant ce symbole ne doivent pas être mêlés aux déchets ménagers non assujettis au tri. Remettez-les à votre fournisseur au moment de l'achat d'un nouvel équipement équivalent, ou déposez-les dans un point de collecte agréé. Pour obtenir des informations supplémentaires, rendez-vous à l'adresse <http://www.recyclethis.info>.

## Coordonnées et documentation

Pour obtenir nos informations de contact ou télécharger la documentation la plus récente sur le produit, rendez-vous à l'adresse [firesecurityproducts.com](http://firesecurityproducts.com).

## Avertissements et avis de non-responsabilité

CES PRODUITS SONT DESTINÉS À DES PROFESSIONNELS EXPÉRIMENTÉS, QUI DOIVENT ÉGALEMENT SE CHARGER DE LEUR INSTALLATION. UTC FIRE & SECURITY NE PEUT GARANTIR QU'UNE PERSONNE OU ENTITÉ FAISANT L'ACQUISITION DE CEUX-CI, Y COMPRIS UN REVENDEUR AGRÉÉ, DISPOSE DE LA FORMATION OU DE L'EXPÉRIENCE REQUISE POUR PROCÉDER À CETTE MÊME INSTALLATION DE FAÇON APPROPRIÉE.

Pour obtenir des informations supplémentaires sur les garanties et la sécurité, rendez-vous à l'adresse <https://firesecurityproducts.com/policy/product-warning/> ou scannez le code QR:



## HU: Telepítési lap

### Leírás

Ez a dokumentum az IU2055NC hagyományos zónaillesztő egység telepítésével kapcsolatos információkat tartalmaz. Az IU2055NC egy illesztőegység a hagyományos tűzjelző eszközök és a kompatibilis címezhető tűzjelző központok között.

A modul a hagyományos zónában bekövetkező szakadásokat, rövidzárlatokat, eszközhibákat és riasztásokat felügyeli.

A modul lehetővé teszi, hogy a címezhető központ felügyelje a következők jelenlétét és működését:

- Legfeljebb 30 kompatibilis hagyományos érzékelő normál rendszerekben  
– vagy –
- Legfeljebb 20 kompatibilis gyújtószikramentes (IS) hagyományos érzékelő robbanásbiztos rendszerekben

**Vigyázat:** Csak az IU2055NC kompatibilitási listáján szereplő kompatibilis eszközöket használjon (a lista elérhető a [firesecurityproducts.com](http://firesecurityproducts.com) weboldalon).

## Ábrák

### 1. ábra: Modulegység

### 2. ábra: A modul elrendezése

- |                            |                             |
|----------------------------|-----------------------------|
| (1) Címezhető hurokbemenet | (5) Konfigurációs jumper J5 |
| (2) Címezhető hurokkimenet | (6) Konfigurációs jumper J4 |
| (3) Távoli LED kimenet     | (7) Hagyományos zónakimenet |
| (4) Hiba LED (sárga)       |                             |

### 3. ábra: Normál rendszer kábelezése (nem robbanásbiztos)

- |                                       |  |
|---------------------------------------|--|
| (1) Hagyományos zónakimenet           | (3) 3,9 k $\Omega$ -os lezáró ellenállás |
| (2) Kompatibilis hagyományos érzékelő |  |

### 4. ábra: Robbanásbiztos rendszer kábelezése

- |                               |  |
|-------------------------------|--|
| (1) Hagyományos zónakimenet   | (3) Kompatibilis hagyományos érzékelő    |
| (2) GBX2000 leválasztó egység | (gyújtószikramentes)                     |
|                               | (4) 3,9 k $\Omega$ -os lezáró ellenállás |

### 5. ábra: Címbeállítási példák

## Telepítés

### Vigyázat:

A rendszer tervezésére, kialakítására, telepítésére, üzembe helyezésére, használatára és karbantartására vonatkozó általános alapelveket az EN 54-14 számú szabvány és a helyi előírások szabják meg.

A központ kompatibilitási listáján megtalálja azon tűzjelző rendszer alkalmazásokban használható eszközök részletes adatait, amelyeknek meg kell felelniük az EN 54-13 előírásainak.

### A telepítés előtt

A hagyományos zónaillesztő egységek jelentős terhelést jelentenek a címezhető érzékelőhuroknak.

A System Builder hurokszámítási szoftverrel mindig ellenőrizze az előre jelzett hurokterhelést még a telepítés előtt. Ha a rendszerben szükséges modulok számához nem elegendő a rendelkezésre álló terhelés, fontolja meg hagyományos tűzjelző központok beépítését a címezhető hálózatba, így elkerülheti az érzékelőhurok túlterhelését.

**Vigyázat:** A megfelelő üzemelés érdekében, az eszköz üzemi feszültségének 21-28 VDC között kell lennie.

### Robbanásbiztos rendszerekhez kapcsolódó iránymutatások

Ha robbanásbiztos rendszerben használja, telepítse a modult közvetlenül a robbanásbiztos (Ex besorolású) területen kívülre, a lehető legközelebb a GBX2000 leválasztó egységhez.

Konfigurálja a modult robbanásbiztos üzemhez (lásd: „Konfiguráció”).

**FIGYELEM:** Csak a GBX2000 kimenetéhez csatlakoztatott eszközök kerülhetnek be a robbanásbiztos területre.

### Felszerelés

Szerelje be a modult a védőházba, az 1. ábrán látható módon. Vezesse át a csatlakozókábeleket a védőház hátulján található kábelbevezető nyíláson, és csak utána rögzítse a modult.

## Címzés

Minden modulhoz rendeljen hozzá egy 1 és 128 közötti címet. A 0–12 közötti számozású tárcsával állítsa be a cím tízes és százasként, a 0–9 közötti számozású tárcsával pedig az egyes helyiértékét. Az 5. ábrán két címbeállítási példa látható.

**Megjegyzés:** A szállítás és a tárolás mechanikai hatásainak ellensúlyozása érdekében javasoljuk, hogy a kívánt cím beállítása előtt először forgassa el a tárcsákat az óramutató járásával ellentétes irányba (a 0 állásba), majd az óramutató járásával megegyező irányba (a tárcsa maximum állásába).

### Egy üzemelő modul címének megváltoztatása:

1. Válassza le a modult a hurokról.

Várjon legalább 5 másodpercet, amíg a modul teljesen kikapcsol.

2. Változtassa meg a címet a modulon a tárcsákkal.
3. Csatlakoztassa a modult a hurokhoz.
4. Konfigurálja az új eszközcímet, majd törölje a régi eszközcímet a központon.

### Konfiguráció

A modul üzemmódja (normál vagy robbanásbiztos) a J4 és J5 jumperekkel konfigurálható, az alábbi táblázat szerint. Az alapértelmezett konfiguráció a normál üzemmód (nem robbanásbiztos).

Jumper	Normál	Robbanásbiztos
J4	Be	Ki
J5	Ki	Be

**Vigyázat:** Mindig ellenőrizze a jumper konfigurációját, hogy az biztosan az adott rendszer típusának megfelelő legyen (normál vagy robbanásbiztos).

## Kábelezés

### Normál rendszer kábelezése (nem robbanásbiztos)

Csatlakoztassa a modult a címezhető hurokhoz a COM1 (negatív) és COM2 (pozitív) bemenetekkel, a 2. ábrán látható módon. Ügyeljen arra, hogy ne cserélje fel a COM1 és COM2 polaritását.

A normál alkalmazások hagyományos zónakimeneti kábelezését a 3. ábrán láthatja. A hagyományos zónakimenethez egy 3,9 k $\Omega$ -os lezáró ellenállás szükséges.

A normál rendszerek hagyományos hurokimpedanciáját/terheléseit az alábbi táblázat foglalja össze.

Rövidzárlat	< 40 $\Omega$
Tűz	130 $\Omega$ - 760 $\Omega$
Hiba	1,1 k $\Omega$ – 1,4 k $\Omega$
Normál*	2,1 k $\Omega$ – 4,5 k $\Omega$
Szakadás	> 7,5 k $\Omega$

\* Az összes eszközt és a 3,9 k $\Omega$ -os lezáró ellenállást beleértve.

## Robbanásbiztos rendszer kábelezése

Csatlakoztassa a modult a címezhető hurokhoz a COM1 (negatív) és COM2 (pozitív) bemenetekkel, a 2. ábrán látható módon. Ügyeljen arra, hogy ne cserélje fel a COM1 és COM2 polaritását.

A robbanásbiztos alkalmazások hagyományos zónakimeneti kábelezését a 4. ábrán láthatja. A hagyományos zónakimenethez egy 3,9 kΩ-os lezáró ellenállás szükséges.

Soha ne szereljen be normál hagyományos érzékelőket a robbanásbiztos leválasztó egység mögé.

A robbanásbiztos rendszerek hagyományos hurokimpedanciáját/terheléseit az alábbi táblázat foglalja össze.

Rövidzárlat	< 26 Ω
Tűz	250 Ω - 450 Ω
Hiba	680 Ω – 1 kΩ
Normál*	1,6 kΩ – 4 kΩ
Szakadás	> 7 kΩ

\* Az összes eszközt és a 3,9 kΩ-os lezáró ellenállást beleértve.

## Karbantartás

Az alap karbantartás évenkénti szemrevételezéses átvizsgálásból áll. Ne módosítsa a belső kábelezést vagy az áramköri kapcsolást.

Ellenőrizze ezenfelül a vezeték impedanciáját és küszöbértékeit az alábbiak szerint:

- Változtassa meg a lezáró ellenállást 330 Ω-ra, és ellenőrizze, hogy a rendszer ad-e riasztást.
- Változtassa meg a lezáró ellenállást 0 Ω-ra, és ellenőrizze, hogy a rendszer jelez-e hibát.
- Változtassa meg a lezáró ellenállást nyitottra, és ellenőrizze, hogy a rendszer jelez-e hibát.
- Állítsa vissza a lezáró ellenállást 3,9 kΩ-ra, és ellenőrizze, hogy a rendszer normál módon működik-e.

## Műszaki adatok

Eszköz üzemi feszültsége	21–28 V DC
Eszköz áramfelvétele	
Készenlét	< 15 mA
Riasztás	< 40 mA
Távoli LED áramerőssége	3,6 mA
Zóna üzemi feszültsége (készenlétben)	17,5 - 18,5 VDC
Zónakábel ellenállása	
Normál rendszer	< 40 Ω
Robbanásbiztos rendszer	< 26 Ω
Zóna lezáró ellenállása	3,9 kΩ, 5%, 1/4 W
IP-besorolás	IP40
Működési környezet	
Működési hőmérséklet	–10 és +55 °C között
Tárolási hőmérséklet	–20 és +60 °C között
Relatív páratartalom	10–95%, nem lecsapódó
Tömeg	325 g
Méret	175 x 124 x 51 mm

## Gyártói információk

Ez a fejezet az építési termékekről szóló 305/2011/EU sz. rendelet és a 157/2014/EU és 574/2014/EU sz. felhatalmazáson alapuló rendeletek szerinti bejelentett teljesítményadatokat összegzi.

Részletes információkat a termék teljesítménynyilatkozatában talál (elérhető a [firesecurityproducts.com](http://firesecurityproducts.com) weboldalon).

EU megfelelés	
Tanúsító szervezet	0370
Teljesítménynyilatkozat száma	10-5106-360-4001
Első CE jelölés éve	19
Termék azonosítása	IU2055NC
Rendeltetésszerű használat	Lásd a termék teljesítménynyilatkozatát
A nyilatkozat szerinti teljesítmény	Lásd a termék teljesítménynyilatkozatát
Gyártó	United Technologies Safety System Co. Ltd. 80, Changjiang East Road, QETDZ, Qinhuangdao, Hebei tartomány, Kína 066004 Európai hivatalos gyártási képviselő: UTC Fire & Security B.V., Kelvinstraat 7, 6003 DH Weert, Hollandia



2012/19/EU (WEEE irányelv): Az ezzel a szimbólummal megjelölt termékeket az Európai Unióban nem lehet szelektálatlan háztartási hulladékként kidobni. A megfelelő újrahasznosítás érdekében juttassa vissza ezt a terméket a helyi értékesítőhöz az új berendezés vásárlása során, vagy egy erre kijelölt helyen dobja ki. További információért lásd: <http://www.recyclethis.info>.

## Elérhetőség és termékdokumentáció

Az elérhetőségi adatokat megtalálja és a legújabb termékdokumentációt letöltheti a [firesecurityproducts.com](http://firesecurityproducts.com) webhelyéről.

## Termékkel kapcsolatos figyelmeztetések és a felelősség kizárása

EZEKET A TERMÉKEKET MEGFELELŐEN KÉPESÍTETT SZAKEMBEREK RÉSZÉRE ÉRTÉKESÍTIK, ILLETVE ILYEN SZAKEMBEREKNEK KELL ŐKET TELEPÍTENIE. AZ UTC FIRE & SECURITY NEM TUDJA BIZTOSÍTANI, HOGY A TERMÉKEIT MEGVÁSÁROLÓ TERMÉSZETES VAGY JOGI SZEMÉLY, BELEÉRTVE A „HIVATALOS FORGALMAZÓT” ÉS A „HIVATALOS VISZONTELADÓT”, MEGFELELŐEN KÉPZETT, ILLETVE TAPASZTALT A TŰZVÉDELMI ÉS BIZTONSÁGTECHNIKAI TERMÉKEK HELYES TELEPÍTÉSE TERÉN.

A garanciára vonatkozó további nyilatkozatokkal és termékbiztonsági információkkal kapcsolatban keresse fel a <https://firesecurityproducts.com/policy/product-warning/> oldalt, vagy olvassa be az alábbi QR-kódot:



## Descrizione

Questo documento include le informazioni di installazione per l'unità monitor zona convenzionale IU2055NC. IU2055NC fornisce un'interfaccia tra i dispositivi di rilevamento convenzionali e le Centrali di controllo incendio indirizzabili compatibili.

Il modulo supervisiona la zona convenzionale rilevando circuiti aperti, cortocircuiti, guasti dei dispositivi e condizioni di allarme.

Il modulo consente alla Centrale indirizzabile di monitorare la presenza e il funzionamento di:

- Fino a 30 rilevatori convenzionali compatibili in installazioni standard  
– o –
- Fino a 20 rilevatori convenzionali a sicurezza intrinseca (IS) compatibili in installazioni

**Attenzione:** utilizzare solo dispositivi compatibili come specificato nell'elenco di compatibilità IU2055NC (disponibile all'indirizzo [firesecurityproducts.com](http://firesecurityproducts.com)).

## Figure

Figura 1: assemblaggio modulo

Figura 2: layout modulo

(1) Loop indirizzabile in ingresso	(5) Ponticello di configurazione J5
(2) Loop indirizzabile in uscita	(6) Ponticello di configurazione J4
(3) Uscita LED remoto	(7) Uscita zona convenzionale
(4) LED guasto (giallo)	

Figura 3: Cablaggio per l'installazione standard (non IS)

(1) Uscita zona convenzionale	(3) Resistore fine linea 3,9 kΩ
(2) Rivelatore convenzionale compatibile	

Figura 4: Cablaggio di installazione IS

(1) Uscita zona convenzionale	(3) Rivelatore convenzionale compatibile (IS)
(2) Barriera GBX2000	(4) Resistore fine linea 3,9 kΩ

Figura 5: esempio impostazioni indirizzo

## Installazione

### Attenzione:

per istruzioni generali su organizzazione, progettazione, installazione, messa in servizio, uso e manutenzione del sistema, fare riferimento alla norma EN 54-14 e alle normative locali.

Consultare l'elenco di compatibilità della Centrale di controllo per i dettagli dei dispositivi che possono essere utilizzati nelle applicazioni del sistema antincendio che richiedono la conformità alla norma EN 54-13.

## Prima dell'installazione

Le unità di monitoraggio zone convenzionali aggiungono un carico significativo al circuito di rilevamento indirizzabile.

Utilizzare sempre il software di calcolo del loop System Builder, per convalidare il carico previsto prima dell'installazione. Se il numero di moduli richiesti nell'installazione richiede un carico superiore a quello disponibile, prendere in considerazione l'aggiunta di Centrali antincendio convenzionali sulla rete indirizzabile per evitare di sovraccaricare il circuito di rilevamento.

**Attenzione:** Per garantire la corretta operatività dell'apparato, la sua tensione di funzionamento deve essere compresa tra 21 e 28 VCC.

### Linee guida per installazioni a sicurezza intrinseca

Il modulo deve essere installato immediatamente all'esterno dell'area a sicurezza intrinseca (classificata Ex) e il più vicino possibile alla barriera GBX2000 quando utilizzato in un sistema a sicurezza intrinseca.

Il modulo deve essere configurato per il funzionamento a sicurezza intrinseca (vedere "Configurazione").

**AVVERTENZA:** solo i dispositivi collegati all'uscita della barriera GBX2000 possono risiedere nell'area a sicurezza intrinseca.

## Montaggio

Installare il modulo nella custodia protettiva come illustrato in Figura 1. I cavi di connessione devono essere fatti passare attraverso l'apposito foro di ingresso sul retro della custodia protettiva prima che il modulo venga fissato in posizione.

## Indirizzo

A ciascun modulo è necessario assegnare un indirizzo compreso tra 1 e 128. Utilizzare il selettore girevole contrassegnato con cifre da 0 a 12 per impostare le decine e le centinaia dell'indirizzo ed il selettore girevole contrassegnato con cifre da 0 a 9 per i numeri rimanenti. Per un esempio di impostazione indirizzo, vedere la Figura 5.

**Nota:** per annullare gli effetti meccanici derivanti dalla spedizione e dallo stoccaggio, prima di impostare l'indirizzo richiesto si consiglia di ruotare ciascun selettore in senso antiorario (sulla posizione 0), quindi in senso orario (fino a raggiungere la posizione massima del selettore).

### Per cambiare l'indirizzo di un modulo che è operativo:

1. Disconnettere il modulo dal loop.  
Attendere almeno 5 secondi che il modulo si spenga completamente.
2. Cambiare l'indirizzo sul modulo usando i selettori girevoli.
3. Connettere il modulo al loop.
4. Configurare il dispositivo sul nuovo indirizzo, quindi rimuovere quello vecchio sulla Centrale.

## Configurazione

La modalità operativa del modulo (standard o IS) si configura utilizzando i ponticelli J4 e J5, come mostrato nella tabella seguente. La configurazione predefinita è per il funzionamento standard (non IS).

Ponticello J1	Standard	A sicurezza intrinseca
J4	On	Off
J5	Off	On

**Attenzione:** controllare sempre la configurazione del ponticello per assicurarsi che sia corretta per il tipo di installazione (standard o a sicurezza intrinseca).

## Cablaggio

### Cablaggio installazione standard (non IS)

Collegare il modulo al loop indirizzabile usando gli ingressi COM1 (negativo) e COM2, come mostrato nella Figura 2. COM1 e COM2 sono sensibili alla polarità.

Il cablaggio di uscita zona convenzionale per l'applicazione standard, è visibile in Figura 3: L'uscita zona convenzionale richiede un resistore di fine linea da 3,9 kΩ.

L'impedenza/carichi del loop convenzionale per l'installazione standard, vengono mostrati nella tabella di cui sotto.

Cortocircuito	< 40 Ω
Incendio	Da 130 Ω a 760 Ω
Guasto	Da 1,1 kΩ a 1,4 kΩ
Normale*	Da 2,1 kΩ a 4,5 kΩ
Circ. aperto	> 7,5 kΩ

\* Compresi tutti gli apparati ed il resistore di fine linea da 3,9 kΩ.

### Cablaggio per l'installazione a sicurezza intrinseca

Collegare il modulo al loop indirizzabile usando gli ingressi COM1 (negativo) e COM2, come mostrato nella Figura 2. COM1 e COM2 sono sensibili alla polarità.

Per il cablaggio di uscita di zona convenzionale per applicazioni e sicurezza intrinseca, vedere la Figura 4. L'uscita zona convenzionale richiede un resistore di fine linea da 3,9 kΩ.

Non installare mai rivelatori convenzionali standard dietro la barriera IS.

L'impedenza/carichi del loop convenzionale per l'installazione IS vengono mostrati nella tabella di cui sotto.

Cortocircuito	< 26 Ω
Incendio	Da 250 Ω a 450 Ω
Guasto	Da 680 Ω a 1 kΩ
Normale*	Da 1,6 kΩ a 4 kΩ
Circ. aperto	> 7 kΩ

\* Compresi tutti gli apparati ed il resistore di fine linea da 3,9 kΩ.

## Manutenzione

La manutenzione ordinaria consiste in una sola ispezione visiva annuale. Non modificare il cablaggio interno o i circuiti.

Anche l'impedenza del filo e i livelli di soglia devono essere controllati come segue:

- Cambiare la resistenza EOL a 330 Ω e verificare che il sistema segnali un allarme.
- Cambiare la resistenza EOL a 0 Ω e verificare che il sistema segnali un guasto.
- Cambiare la resistenza EOL come da apertura e controllare che il sistema segnali un guasto.
- Ripristinare la resistenza EOL su 3,9 kΩ e verificare che il sistema funzioni normalmente.


## Specifiche tecniche

Tensione di funzionamento dell'apparato	Da 21 a 28 VCC
Consumo di corrente dell'apparato	
Standby	< 15 mA
Allarme	< 40 mA
Corrente LED remoto	3,6 mA
Tensione di esercizio della zona (in standby)	Da 17,5 a 18,5 VCC
Resistenza cavo di zona	
Installazione standard	< 40 Ω
Installazione IS	< 26 Ω
Resistore fine linea di zona	3,9 kΩ, 5%, 1/4W
Grado di protezione	IP40
Ambiente di funzionamento	
Temperatura di esercizio	Da -10 a +55 °C
Temperatura di stoccaggio	Da -20 a +60 °C
Umidità relativa	Da 10 a 95% senza condensa
Peso	325 g
Dimensioni	175 x 124 x 51 mm

## Informazioni sulle normative

Questa sezione fornisce un riepilogo delle prestazioni dichiarate in base al regolamento dei prodotti da costruzione (UE) 305/2011 e ai regolamenti delegati (UE) 157/2014 e (UE) 574/2014.

Per informazioni dettagliate, consultare la Dichiarazione di prestazione (DoP) del prodotto (disponibile al sito: [firesecurityproducts.com](http://firesecurityproducts.com)).

Conformità UE	
Ente di certificazione	0370
Numero Dichiarazione di prestazione	10-5106-360-4001
Anno della prima marcatura CE	19
Identificazione del prodotto	IU2055NC
Uso previsto	Consultare la Dichiarazione di prestazione (DoP) del prodotto
Prestazioni dichiarate	Consultare la Dichiarazione di prestazione (DoP) del prodotto

Produttore

United Technologies Safety System Co. Ltd.  
80, Changjiang East Road, QETDZ,  
Qinhuangdao, Hebei Province, China 066004  
Rappresentante di produzione autorizzato per  
l'UE: UTC Fire & Security B.V., Kelvinstraat 7,  
6003 DH Weert, Netherlands



2012/19/UE (Direttiva WEEE): all'interno dell'Unione europea, i prodotti contrassegnati da questo simbolo non possono essere smaltiti come rifiuti domestici indifferenziati. Ai fini di un adeguato riciclaggio, al momento dell'acquisto di un'apparecchiatura analoga nuova restituire il prodotto al fornitore locale o smaltirlo consegnandolo presso gli appositi punti di raccolta. Per ulteriori informazioni, visitare il sito: <http://www.recyclethis.info>.

## Informazioni di contatto e documentazione del prodotto

Per informazioni di contatto o per scaricare la documentazione del prodotto più recente, visitare [firesecurityproducts.com](http://firesecurityproducts.com).

## Avvertenze sul prodotto e dichiarazioni di non responsabilità

QUESTI PRODOTTI SONO DESTINATI ALLA VENDITA A, E DEVONO ESSERE MONTATI DA, UN ESPERTO QUALIFICATO. UTC FIRE & SECURITY NON PUÒ GARANTIRE CHE LE PERSONE O GLI ENTI CHE ACQUISTANO I SUOI PRODOTTI, COMPRESI I "RIVENDITORI AUTORIZZATI", DISPONGANO DELLA FORMAZIONE O DELL'ESPERIENZA ADEGUATE PER ESEGUIRE LA CORRETTA INSTALLAZIONE DI PRODOTTI PER LA SICUREZZA E PER LA PROTEZIONE ANTINCENDIO.

Per ulteriori informazioni sulle esclusioni di garanzia e sulla sicurezza dei prodotti, consultare il sito <https://firesecurityproducts.com/policy/product-warning/> oppure eseguire la scansione del codice QR:



## LT: įdiegimo lapas

### Aprašas

Šiame dokumente pateikiama informacija, kaip įrengti įprastos zonos stebėjimo modulį IU2055NC. IU2055NC užtikrina sąsają tarp įprastų aptikimo įrenginių ir suderinamų adresuojamų priešgaisrinių valdymo pultų.

Modulis kontroliuoja nutrauktas grandines, trumpuosius jungimus, įrenginių gedimus ir pavojaus signalo suveikimo sąlygas įprastoje zonoje.

Modulis leidžia adresuojamam pultui stebėti įtaisų būseną ir suveikimus:

- iki 30 suderinamų įprastų gaisro aptiktuvų standartinėse aplinkose  
– arba –
- iki 20 suderinamų padidintos saugos (PS) tradicinių detektorių padidintos saugos montažuose

**Dėmesio:** naudokite tik suderinamus įrenginius, nurodytus IU2055NC suderinamumo sąraše (pateikiamas [firesecurityproducts.com](http://firesecurityproducts.com)).

## Paveikslėliai

### 1 pav. Modulio surinkimas

### 2 pav. Modulio elementų išdėstymas

- |                                 |                            |
|---------------------------------|----------------------------|
| (1) Adresuojamos kilpos įvadas  | (5) Sąrankos jungė J5      |
| (2) Adresuojamos kilpos išvadas | (6) Sąrankos jungė J4      |
| (3) Nuotolinio ŠD išvadas       | (7) Įprastos zonos išvadas |
| (4) Gedimo ŠD (geltonas)        |                            |

### 3 pav. Laidų sujungimas standartinėse aplinkose (montuojant ne PS)

- |  |                                    |
|--|------------------------------------|
| (1) Įprastos zonos išvadas                 | (3) 3,9 kΩ linijos pabaigos varžas |
| (2) Suderinamas įprastas gaisro aptiktuvas |                                    |

### 4 pav. Laidų sujungimas sprogiose aplinkose

- |                            |   |
|----------------------------|---|
| (1) Įprastos zonos išvadas | (3) Suderinamas įprastas gaisro aptiktuvas (PS) |
| (2) GBX2000 barjeras       | (4) 3,9 kΩ linijos pabaigos varžas              |

### 5 pav. Adreso nuostatų pavyzdys

## Įrengimas

### Dėmesio:

bendrąsias planavimo, projektavimo, įrengimo, priėmimo eksploatuoti, naudojimo ir techninės priežiūros rekomendacijas rasite EN LT 54-14 standarte ir vietos teisės aktuose.

Informacijos apie įrenginius, kuriuos galima naudoti su EN LT 54-13 standartą atitinkančiomis priešgaisrinėmis sistemomis, ieškokite valdymo pulto suderinamumo sąraše.

### Prieš įrengimą

Įprastos zonos stebėjimo įrenginiai sukelia reikšmingą apkrovą adresuojamai aptikimo kilpai.

Numatomos kilpos apkrovos patikrinimui visada naudokite programinę įrangą „Systems builder“. Jei reikalingas modulių kiekis viršija leistiną, galima panaudoti į adresuojamų valdymo pultų tinklą įjungiamus įprastus gaisro aptikimo pultus.

**Dėmesio:** Kad modulis tinkamai veiktų, jo darbinė įtampa turi būti nuo 21 iki 28 VDC.

### Įrengimo rekomendacijos sprogiose aplinkose

Kai naudojamas sprogųjų aplinkų sistemoje, modulis turi būti sumontuotas prie sprogios („Ex-classified“) aplinkos ribos ir kiek įmanoma arčiau GBX2000 barjero.



Modulis turi būti nustatytas veikti pagal sprogių aplinkų reikalavimus (žr. „Sąranka“).

**PERSPĖJIMAS:** sprogiuje aplinkoje gali būti tik tie įrenginiai, kurie yra sujungti su GBX2000 išvadu.

### Surinkimas

Sumontuokite modulį apsauginiame korpuse, kaip parodyta 1 pav. Prieš pritvirtinant modulį, jungiamieji kabeliai turėtų būti įvesti per kabelio įvedimo skylę, esančią korpuso užpakalinėje dalyje.

### Adresavimas

Kiekvienam moduliui turi būti priskirtas adresas nuo 1 iki 128. Sukamąjį perjungiklį su skaitmenimis nuo 0 iki 12 naudokite adreso dešimtims ir šimtams nustatyti, o sukamuojų perjungikliu su skaitmenimis nuo 0 iki 9 nustatykite likusius adreso skaitmenis. Adreso nuostatų pavyzdį rasite 5 pav.

**Pastaba:** norėdami išvengti mechaninio poveikio, atsirandančio siunčiant ir saugant įrenginius, prieš nustatydami reikiamą adresą, kiekvieną sukamąjį perjungiklį pasukite prieš laikrodžio rodyklę (iki 0 padėties), po to pagal laikrodžio rodyklę (iki maksimalios perjungikliui leistinos padėties).

### Veikiančio modulio adreso pakeitimas:

- Atjunkite modulį nuo kilpos.  
Palaukite mažiausiai 5 sekundes, kol modulis visiškai išsijungs.
- Sukamaisiais perjungikliais pakeiskite modulio adresą.
- Prijunkite modulį prie kilpos.
- Sukonfigūruokite įrenginį pagal naują adresą, tada pašalinkite seną įrenginio adresą.

### Sąranka

Modulio veikimo režimas (standartinis arba PS) yra sukonfigūruotas jungėmis J4 ir J5, kaip parodyta lentelėje toliau. Gamykloje nustatyta sąranka skirta standartiniam veikimui (ne PS).

Jungė	Standartinė sistema	Sprogios aplinkos
J4	Įjungta	Išjungta
J5	Išjungta	Įjungta

**Dėmesio:** visada patikrinkite jungės sąranką, kad užtikrintumėte, jog ji yra tinkama pagal įrengimo tipą (standartinį arba padidintos saugos).

## Laidų jungimas

### Laidų sujungimas standartinėse aplinkose (montuojant ne PS)

Sujunkite modulį su adresuojama kilpa naudodami COM1 (neigiamą) ir COM2 (teigiamą) įvadus, kaip parodyta 2 pav. COM1 ir COM2 yra jautrūs poliškumui.

Įprastos zonos išvado laidų sujungimas standartiniam atvejui parodytas 3 pav. Įprastos zonos išvadui reikia 3,9 kΩ linijos pabaigos varžo.

Įprastos linijos pilnutinės varžos / apkrovos vertės standartinio montavimo atveju pateiktos lentelėje toliau.

Trumpasis jungimas	< 40 Ω
Gaisras	nuo 130 Ω iki 760 Ω
Gedimas	nuo 1,1 kΩ iki 1,4 kΩ
Normali būseną*	nuo 2,1 kΩ iki 4,5 kΩ
Nutraukta grandinė	> 7,5 kΩ

\* Įskaitant visus įrenginius ir 3,9 kΩ EOL varžą.

### Laidų sujungimas montuojant sprogiuos aplinkos sistemą

Sujunkite modulį su adresuojama kilpa naudodami COM1 (neigiamą) ir COM2 (teigiamą) įvadus, kaip parodyta 2 pav. COM1 ir COM2 yra jautrūs poliškumui.

Įprastos zonos išvado laidų sujungimas PS atvejui parodytas 4 pav. Įprastos zonos išvadui reikia 3,9 kΩ linijos pabaigos varžo.

Niekada nemontuokite tradicinių gaisro aptiktuvų už PS barjero.

Tradicinės kilpos varžos / apkrovos PS įrengimo atveju pateiktos lentelėje toliau.

Trumpasis jungimas	< 26 Ω
Gaisras	nuo 250 Ω iki 450 Ω
Gedimas	nuo 680 Ω iki 1 kΩ
Normali būseną*	nuo 1,6 kΩ iki 4 kΩ
Nutraukta grandinė	> 7 kΩ

\* Įskaitant visus įrenginius ir 3,9 kΩ EOL varžą.

## Priežiūra

Pagrindinę priežiūrą sudaro kasmetinė patikra apžiūrint. Nekeiskite vidinių laidų jungimo arba schemų.

Laidų pilnutinę varžą ir ribinius lygius taip pat reikia patikrinti, kaip nurodyta toliau:

- pakeiskite EOL varžą į 330 Ω ir patikrinkite, ar sistema informuoja apie suveikimą;
- pakeiskite EOL varžą į 0 Ω ir patikrinkite, ar sistema informuoja apie gedimą;
- pakeiskite EOL varžą į atidarytą ir patikrinkite, ar sistema informuoja apie gedimą;
- grąžinkite EOL varžą į 3,9 kΩ ir patikrinkite, ar sistema veikia normaliai.

## Specifikacijos

Modulio darbinė įtampa	nuo 21 iki 28 V įtampos nuolatinė srovė
Modulio naudojama srovė	
Rimties būsenoje	< 15 mA
Suveikus	< 40 mA
Nuotolinio ŠD srovė	3,6 mA
Zonos darbo įtampa (rimties būsenoje)	nuo 17,5 iki 18,5 V įtampos nuolatinė srovė
Zonos kabelių varža	
Standartinis įrengimas	< 40 Ω
PS įrengimas	< 26 Ω

Zonos linijos pabaigos varžas	3,9 kΩ, 5 %, 1/4 W
IP atsparumo indeksas	IP40
Darbo aplinka	
Darbo temperatūra	-10—+55 °C
Saugojimo temperatūra	-20—+60 °C
Santykinė drėgmė	10–95 % be kondensacijos
Svoris	325 g
Matmenys	175 × 124 × 51 mm

## Informacija apie norminius teisės aktus

Šiame skyriuje pateikiama deklaruojamų eksploatacinių savybių pagal Statybos produktų reglamentą (ES) 305/2011 bei Deleguotuosius reglamentus (ES) 157/2014 ir (ES) 574/2014 santrauka.

Išsamesnės informacijos žr. produkto Eksploatacinių savybių deklaracijoje (pateikiama adresu [firesecurityproducts.com](http://firesecurityproducts.com)).

ES atitiktis	
Sertifikavimo institucija	0370
Eksploatacinių savybių deklaracijos nr.	10-5106-360-4001
Pirmojo CE ženklo metai	19
Produkto identifikavimas	IU2055NC
Numatytoji paskirtis	Žr. gaminio Eksploatacinių savybių deklaraciją
Deklaruojamos eksploatacinės savybės	Žr. gaminio Eksploatacinių savybių deklaraciją
Gamintojas	United Technologies Safety System Co. Ltd. 80, Changjiang East Road, QETDZ, Qinhuangdao, Hebei Province, Kinija 066004 Įgaliotasis gamintojo atstovas ES: UTC Fire & Security B.V., Kelvinstraat 7, 6003 DH Weert, Nyderlandai



2012/19/ES (EEJA direktyva): gaminių, kurie yra paženklinėti šiuo simboliu, Europos Sąjungoje negalima šalinti kartu su nerūšiuotomis buitinėmis atliekomis. Kad gaminyje būtų tinkamai perdirbtas, grąžinkite jį vietiniam tiekėjui, kai įsigyjate lygiavertį naują įrenginį, arba atiduokite paskirtajam atliekų surinkimo punktui. Daugiau informacijos rasite <http://www.recyclethis.info>.

## Kontaktinė informacija ir gaminio dokumentacija

Kontaktinę informaciją arba naujausią atsisiunčiamą gaminio dokumentaciją rasite adresu [firesecurityproducts.com](http://firesecurityproducts.com).

## Įspėjimai dėl gaminio ir atsakomybės atsiskaitymas

ŠIE GAMINIAI SKIRTI PARDUOTI KVALIFIKUOTIEMS SPECIALISTAMS IR JUOS MONTUOTI GALI TAIP PAT TIK KVALIFIKUOTAS SPECIALISTAS. „UTC FIRE & SECURITY“ NEGALI UŽTIKrinti, kad jos gaminius įsigyjantys asmenys ar įmonės, įskaitant visus įgaliotuosius prekybos atstovus ir įgaliotuosius

PERPARDAVĖJUS, YRA TINKAMAI ĮŠMOKYTI IR TURI REIKIAMOS PATIRTIES SU GAISRAIS IR SAUGA SUSIJUSIEMS GAMINIAMS MONTUOTI.

Išsamesnės informacijos apie garantijos atsakomybės ribojimo pareiškimą ir gaminių saugos informacijos rasite adresu <https://firesecurityproducts.com/policy/product-warning/> arba nuskenavę šį QR kodą:



## NL: Installatieblad

### Beschrijving

Dit document bevat installatie-informatie voor de IU2055NC Conventionele zone-monitoreenheid. De IU2055NC biedt een interface tussen conventionele detectie-apparaten en compatibele adresseerbare brandmeldcentrales.

De module bewaakt de conventionele zone voor open circuits, kortsluitingen, apparaatfouten en alarmtoestanden.

Met de module kan de adresseerbare centrale de aanwezigheid en werking monitoren van:

- Tot 30 compatibele conventionele detectoren in standaardinstallaties
- of –
- Tot 20 compatibele intrinsiek veilige conventionele detectoren in intrinsiek veilige installaties

**Let op:** Gebruik alleen compatibele apparaten zoals gespecificeerd in de IU2055NC-compatibiliteitslijst (beschikbaar op [firesecurityproducts.com](http://firesecurityproducts.com)).

### Afbeeldingen

#### Afbeelding 1: Montage van module

#### Afbeelding 2: Lay-out van module

- |                               |                                |
|-------------------------------|--------------------------------|
| (1) Adresseerbare ingangslus  | (5) Configuratiejumper J5      |
| (2) Adresseerbare uitgangslus | (6) Configuratiejumper J4      |
| (3) Externe LED-uitgang       | (7) Uitgang conventionele zone |
| (4) Fout-LED (geel)           |                                |

#### Afbeelding 3: Bedrading voor standaard installatie (niet intrinsiek veilig)

- |  |                                |
|--|--------------------------------|
| (1) Uitgang conventionele zone         | (3) Eindelijnsweerstand 3,9 kΩ |
| (2) Compatibele conventionele detector |                                |

#### Afbeelding 4: Bedrading voor intrinsiek veilige installatie

- |                                |  |
|--------------------------------|--|
| (1) Uitgang conventionele zone | (3) Compatibele conventionele detector (intrinsiek veilig) |
| (2) GBX2000-barrière           | (4) Eindelijnsweerstand 3,9 kΩ                             |

#### Afbeelding 5: Voorbeeld van adresinstellingen

## Installatie

### Let op:

Raadpleeg voor algemene richtlijnen met betrekking tot systeemplanning, ontwerp, installatie, ingebruikname, gebruik en onderhoud de norm EN 54-14 en de lokale regelgeving.

Raadpleeg de lijst met compatibele besturingssystemen voor informatie over apparaten die kunnen worden gebruikt in brandsysteemtoepassingen waarvoor EN 54-13 moet worden nageleefd.

### Vóór de installatie

Conventionele zone-moniteereenheden voegen een aanzienlijke belasting toe aan de adresseerbare detectielus.

Gebruik altijd de berekeningssoftware van de System Builder-lus om de voorspelde lusbelasting vóór installatie te valideren. Als het vereiste aantal modules in uw installatie een hogere belasting vereist dan beschikbaar, overweeg dan om conventionele brandmeldcentrales toe te voegen aan uw adresseerbare netwerk om overbelasting van de detectielus te voorkomen.

**Let op:** Voor een correcte werking moet de bedrijfsspanning van het apparaat liggen tussen 21 en 28 VDC.

### Richtlijnen voor intrinsiek veilige installaties

De module moet onmiddellijk buiten het intrinsiek veilige (Ex-geclassificeerde) gebied en zo dicht mogelijk bij de GBX2000-barrière worden geïnstalleerd wanneer deze in een intrinsiek veilig systeem wordt gebruikt.

De module moet worden geconfigureerd voor intrinsiek veilige werking (zie "Configuratie").

**WAARSCHUWING:** Alleen apparaten die op de uitgang van de GBX2000 zijn aangesloten, kunnen het intrinsiek veilige gebied binnengaan.

### Montage

Installeer de module in de beschermende behuizing, zoals in Afbeelding 1 wordt getoond. De verbindingkabels moeten door het kabelgat aan de achterkant van de beschermende behuizing worden gevoerd voordat de module wordt vastgezet.

### Adressen toewijzen

Aan elke module moet een adres tussen de 1 en 128 zijn toegewezen. Gebruik de met 0 tot 12 gemarkeerde draaiknop om de tien- en honderdtallen van het adres in te stellen en gebruik de met 0 tot 9 gemarkeerde draaiknop voor de overgebleven cijfers. Zie Afbeelding 5 voor een voorbeeld van de adresinstellingen.

**Opmerking:** Om mechanische effecten van transport en opslag te vermijden, raden we u aan de schijven eerst linksom (naar de stand 0) en vervolgens rechtsom (naar de hoogste stand) te draaien alvorens het gewenste adres in te stellen.

### Om het adres van een operationele module te wijzigen:

1. Koppel de module los van de lus.  
Wacht ten minste 5 seconden totdat de module volledig is uitgeschakeld.
2. Wijzig het adres op de module met behulp van de draaiknoppen.
3. Verbind de module met de lus.
4. Configureer de melder op het nieuwe adres en verwijder daarna het oude melderadres via het paneel.

### Configuratie

De bedieningsmodus van de module (standaard of intrinsiek veilig) wordt geconfigureerd met jumpers J4 en J5, zoals weergegeven in de onderstaande tabel. De standaardconfiguratie is voor standaardgebruik (niet intrinsiek veilig gebruik).

Jumper	Standaard	Intrinsiek veilig
J4	Aan	Uit
J5	Uit	Aan

**Let op:** Controleer altijd de configuratie van de jumper om zeker te zijn dat deze overeenkomt met uw installatietype (standaard of intrinsiek veilig).

## Bedrading

### Bedrading voor standaard installatie (niet intrinsiek veilig)

Verbind de module met de adresseerbare lus met de COM1 (negatieve) en COM2 (positieve) ingangen, zoals getoond in afbeelding 2. COM1 en COM2 zijn polariteitsgevoelig.

Zie afbeelding 3 voor conventionele zone-uitgangsbedrading voor standaardtoepassingen. De conventionele zone-uitgang vereist een eindelijnsweerstand van 3,9 k $\Omega$ .

Conventionele lusimpedantie/belastingen voor standaardinstallaties worden weergegeven in de onderstaande tabel.

Kortsluiting circuit	< 40 $\Omega$
Brand	130 $\Omega$ tot 760 $\Omega$
Storing	1,1 k $\Omega$ tot 1,4 k $\Omega$
Normaal*	2,1 k $\Omega$ tot 4,5 k $\Omega$
Open circuit	> 7,5 k $\Omega$

\* Inclusief alle apparaten en de 3.9 K $\Omega$  EOL-weerstand.

### Bedrading voor intrinsiek veilige installatie

Verbind de module met de adresseerbare lus met de COM1 (negatieve) en COM2 (positieve) ingangen, zoals getoond in afbeelding 2. COM1 en COM2 zijn polariteitsgevoelig.

Zie afbeelding 4 voor conventionele zone-uitgangsbedrading voor intrinsiek veilige toepassingen. De conventionele zone-uitgang vereist een eindelijnsweerstand van 3,9 k $\Omega$ .

Installeer nooit standaard conventionele detectoren achter de intrinsiek veilige barrière.

Conventionele lusimpedantie/belastingen voor intrinsiek veilige installaties worden weergegeven in de onderstaande tabel.

Kortsluiting circuit	< 26 $\Omega$
Brand	250 $\Omega$ tot 450 $\Omega$
Storing	680 $\Omega$ tot 1 k $\Omega$
Normaal*	1,6 k $\Omega$ tot 4 k $\Omega$
Open circuit	> 7 k $\Omega$

\* Inclusief alle apparaten en de 3.9 K $\Omega$  EOL-weerstand.

## Onderhoud

Het basisonderhoud bestaat uit een jaarlijkse visuele inspectie. Wijzig nooit de interne bedrading of circuits.

De draadimpedantie en drempelniveaus moeten ook als volgt worden gecontroleerd:

- Verander de EOL-weerstand in 330  $\Omega$  en controleer of het systeem een alarm meldt.
- Verander de EOL-weerstand in 0  $\Omega$  en controleer of het systeem een fout meldt.
- Verander de EOL-weerstand die moet worden geopend en controleer of het systeem een fout meldt.
- Herstel de EOL-weerstand naar 3,9 k $\Omega$  en controleer of het systeem normaal werkt.

## Specificaties

Inbedrijfsspanning van het apparaat	21 tot 28 V gelijkstroom
Stroomverbruik van het apparaat	
Rust	< 15 mA
Alarm	< 40 mA
LED-stroom op afstand	3,6 mA
Bedrijfsspanning van de zone (in stand-by)	17,5 tot 18,5 V gelijkstroom
Zone kabelweerstand	
Standaard installatie	< 40 $\Omega$
Intrinsiek veilige installatie	< 26 $\Omega$
Eindelijnsweerstand voor de zone	3,9 k $\Omega$ , 5%, 1/4W
IP-beschermingsklasse	IP40
Bedrijfsomgeving	
Bedrijfstemperatuur	-10 tot +55°C
Opslagtemperatuur	-20 tot +60°C
Relatieve luchtvochtigheid	10 tot 95% niet-condenserend
Gewicht	325 g
Afmetingen	175 x 124 x 51 mm

## Regelgeving

Dit gedeelte geeft een samenvatting van de aangegeven prestaties conform de Verordening Bouwproducten (EU) 305/2011 en Gedelegeerde Verordeningen (EU) 157/2014 en (EU) 574/2014.

Zie de Prestatieverklaring van het product voor gedetailleerde informatie (beschikbaar op [firesecurityproducts.com](https://firesecurityproducts.com)).

EU-naleving	
Certificatie-instelling	0370
Nummer van Prestatieverklaring	10-5106-360-4001
Jaar van eerste CE-markering	19
Productidentificatie	IU2055NC
Bedoeld gebruik	Zie de Prestatieverklaring van het product
Aangegeven prestaties	Zie de Prestatieverklaring van het product
Fabrikant	United Technologies Safety System Co. Ltd. 80, Changjiang East Road, QETDZ, Qinhuangdao, Provincie Hebei, China 066004 EU-geautoriseerde fabricatievertegenwoordiger: UTC Fire & Security B.V. Kelvinstraat 7, 6003 DH Weert, Nederland
	2012/19/EU (WEEE-richtlijn): Producten die van dit waarmerk zijn voorzien, mogen in de Europese Unie niet bij het ongesorteerde gemeentefval worden gegooid. U kunt dit product retourneren aan uw plaatselijke leverancier op het moment dat u vergelijkbare nieuwe apparatuur aanschaft, of inleveren op een aangewezen inzamelpunt voor de juiste recycling. Meer informatie vindt u in: <a href="http://www.recyclethis.info">http://www.recyclethis.info</a> .

## Contactgegevens en productdocumentatie

Ga naar [firesecurityproducts.com](https://firesecurityproducts.com) voor contactgegevens of om de nieuwste productdocumentatie te downloaden.

## Waarschuwingen en disclaimers met betrekking tot de producten

DEZE PRODUCTEN ZIJN BEDOELD VOOR VERKOOP AAN EN INSTALLATIE DOOR GEKWALIFICEERDE BEROEPSKRACHTEN. UTC FIRE & SECURITY GEVEN GEEN GARANTIE DAT EEN PERSOON OF ENTITEIT DIE DIENS PRODUCTEN AANSCHAFT, WAARONDER "GEAUTORISEERDE DEALERS" OF "GEAUTORISEERDE WEDERVERKOPERS", OP DE JUISTE WIJZE ZIJN OPGELEID OF VOLDOENDE ERVARING HEBBEN OM PRODUCTEN MET BETREKKING TOT BRAND EN BEVEILIGING OP DE JUISTE WIJZE TE INSTALLEREN.

Zie voor meer informatie over garantiebepalingen en productveiligheid <https://firesecurityproducts.com/policy/product-warning/> of scan de QR-code:



# PL: Instrukcja instalacji

## Opis

Niniejszy dokument zawiera informacje na temat instalacji modułu konwencjonalnego monitora stref IU2055NC. Monitor IU2055NC stanowi interfejs między konwencjonalnymi urządzeniami do wykrywania i zgodnymi adresowalnymi centralami przeciwpożarowymi.

Moduł ten monitoruje linię konwencjonalną pod kątem otwarcia obwodów, zwarcia, błędów urządzenia i wystąpienia warunków alarmu.

Moduł umożliwia centrali adresowalnej monitorowanie i obsługę:

- do 30 konwencjonalnych czujek w instalacjach standardowych  
– lub –
- do 20 czujek iskrobezpiecznych (IS) w instalacjach iskrobezpiecznych.

**Uwaga:** Należy używać wyłącznie zgodnych urządzeń określonych na liście zgodności IU2055NC (dostępnej na stronie [firesecurityproducts.com](http://firesecurityproducts.com)).

## Rysunki

Rysunek 1: Budowa modułu

Rysunek 2: Układ modułu

- |                                |                              |
|--------------------------------|------------------------------|
| (1) Wejście adresowalnej pętli | (5) Zworka konfiguracyjna J4 |
| (2) Wyjście adresowalnej pętli | (6) Zworka konfiguracyjna J5 |
| (3) Wyjście zdalnej diody LED  | (7) Zaciski strefy           |
| (4) Dioda LED błędu (żółta)    | konwencjonalnej              |

Rysunek 3: Standardowe podłączenie (non-IS)

- |                                    |                                 |
|------------------------------------|---------------------------------|
| (1) Wyjście strefy konwencjonalnej | (3) Rezystor końca linii 3,9 kΩ |
| (2) Zgodna czujka konwencjonalna   |                                 |

Rysunek 4: Okablowanie instalacji IS

- |                                    |                                       |
|------------------------------------|---------------------------------------|
| (1) Wyjście strefy konwencjonalnej | (3) Zgodna czujka konwencjonalna (IS) |
| (2) Bariera GBX2000                | (4) Rezystor końca linii 3,9 kΩ       |

Rysunek 5: Przykładowe ustawienia adresu

## Instalacja

### Uwaga:

w celu uzyskania ogólnych wskazówek dotyczących planowania systemu, projektu, instalacji, przekazania do eksploatacji i konserwacji zapoznaj się z normą EN 54--14 i przepisami lokalnymi.

Szczegółowe informacje na temat urządzeń, które mogą być używane w systemach przeciwpożarowych wymagających zgodności z normą EN 54-13, można znaleźć na liście kompatybilności centrali.

### Przed instalacją

Jednostki monitorujące strefy konwencjonalnej znacząco dodatkowo obciążają adresowalną pętlę detekcji.

Zawsze używaj oprogramowania do obliczania pętli System Builder w celu sprawdzenia przewidywanego obciążenia pętli przed instalacją. Jeśli liczba modułów wymagana w instalacji wymaga większego obciążenia niż jest dostępne, rozważ dodanie konwencjonalnych central przeciwpożarowych do sieci adresowalnej. Pozwoli to uniknąć przeciążenia pętli detekcji.

**Uwaga:** Aby zapewnić bezawaryjną pracę, napięcie robocze urządzenia musi mieścić się w przedziale od 21 do 28 VDC.

### Wytyczne dla instalacji iskrobezpiecznej

W przypadku zastosowania w instalacjach iskrobezpiecznych, moduł musi zostać zamontowany poza obszarem iskrobezpiecznym (z klasyfikacją Ex) i możliwie jak najbliżej bariery GBX2000.

Moduł musi być skonfigurowany do pracy w strefie iskrobezpiecznej (patrz „Konfiguracja”).

**OSTRZEŻENIE:** Tylko urządzenia podłączone do wyjścia GBX2000 mogą znajdować się w obrębie strefy iskrobezpiecznej.

### Montaż

Zainstaluj moduł w obudowie jak pokazano na rys. 1. Przed montażem modułu wszystkie przewody należy przeprowadzić przez otwór wejściowy kabla znajdujący się w tylnej części obudowy.

### Adresowanie

Każdy moduł wymaga ustawienia adresu z zakresu od 1 do 128. Za pomocą obrotowego pokrętła z oznaczeniami od 0 do 12 ustaw dziesiętne i setne części adresu, a za pomocą obrotowego pokrętła z oznaczeniami od 0 do 9 ustaw jedności. Przykładowe ustawienia adresu można znaleźć na rys. 5.

**Uwaga:** Aby uniknąć mechanicznych skutków wysyłki i przechowywania, zalecamy przed ustawieniem wymaganego adresu najpierw obrót każdej tarczy w lewo (do pozycji 0), a następnie w prawo (do maksymalnej pozycji tarczy).

### Aby zmienić adres działającego modułu:

1. Odłącz moduł od pętli.  
Poczekaj co najmniej 5 sekund, aż moduł wyłączy się całkowicie.
2. Zmień adres modułu za pomocą pokrętła obrotowego.
3. Podłącz moduł do pętli.
4. Skonfiguruj urządzenie pod nowym adresem, a następnie odłącz w centrali stary adres urządzenia.

### Konfiguracja

Tryb pracy modułu (standardowy lub IS) jest konfigurowany za pomocą zworek J4 i J5, zgodnie z tabelą poniżej. Ustawienia domyślne dla normalnej pracy urządzenia (bez IS).

Zworka	Standardowa	Strefa iskrobezpieczna
J4	Wł.	Wył.
J5	Wył.	Wł.

**Uwaga:** Zawsze sprawdzaj konfigurację zworki, aby upewnić się, że jest ona właściwa dla danego typu instalacji (standardowej lub iskrobezpiecznej).

## Podłączenie

### Standardowe podłączenie (bez IS)

Podłącz moduł do pętli adresowalnej za pomocą wejść COM1 (minus) i COM2 (plus), jak pokazano na rys. 2. Wejścia COM1 i COM2 są wrażliwe na polaryzację.

Okablowanie wyjścia strefy w standardowych zastosowaniach pokazano na rys. 3. Wyjście strefy konwencjonalnej wymaga zastosowania rezystora końca linii 3,9 kΩ.

Poniższa tabela prezentuje wartości oporności/prądu na linii konwencjonalnej dla instalacji standardowej.

Zwarcie	< 40 Ω
Alarmy	130 Ω do 760 Ω
Błąd	1,1 kΩ do 1,4 kΩ
Spoczynkowo*	2,1 kΩ do 4,5 kΩ
Otwarty obwód	> 7,5 kΩ

\* Dla wszystkich urządzeń i rezystora końca linii 3,9 kΩ

### Podłączenie dla instalacji iskrobezpiecznej

Podłącz moduł do pętli adresowalnej za pomocą wejść COM1 (minus) i COM2 (plus), jak pokazano na rys. 2. Wejścia COM1 i COM2 są wrażliwe na polaryzację.

Okablowanie wyjścia strefy w zastosowaniach IS pokazano na rys. 4. Wyjście strefy konwencjonalnej wymaga zastosowania rezystora końca linii 3,9 kΩ.

Nigdy nie wolno instalować czujek konwencjonalnych za barierą IS.

Poniższa tabela prezentuje wartości oporności/prądu na pętli konwencjonalnej dla instalacji iskrobezpiecznej.

Zwarcie	< 26 Ω
Alarm	250 Ω do 450 Ω
Błąd	> 680 Ω do 1 kΩ
Spoczynkowo*	1,6 kΩ do 4 kΩ
Otwarty obwód	> 7 kΩ

\* Dla wszystkich urządzeń i rezystora końca linii 3,9 kΩ

## Konserwacja

Konserwacja podstawowa odbywa się wzrokowo co roku. Nie wolno wprowadzać zmian w wewnętrznym okablowaniu ani w obwodach.

Impedancję przewodu i poziomy progów należy również sprawdzić w następujący sposób:

- Zmień rezystor końca linii na 330 Ω i sprawdź, czy system zgłasza alarm.
- Zmień rezystor końca linii na 0 Ω i sprawdź, czy system zgłasza błąd.
- Zmień rezystor końca linii na otwarty i sprawdź, czy system zgłasza błąd.

- Przywróć rezystor końca linii 3,9 kΩ i sprawdź, czy system działa normalnie.

## Dane techniczne

Napięcie robocze urządzenia	21 do 28 V DC
Prąd pobierany przez urządzenie	
Stan spoczynkowy	< 15 mA
Alarm	< 40 mA
Pobór prądu dla diody LED	3,6 mA
Napięcie robocze strefy (w trybie czuwania)	17,5 do 18,5 V DC
Oporność kabla strefowego	
Instalacja standardowa	< 40 Ω
Instalacja iskrobezpieczna	< 26 Ω
Rezystor końca linii dla strefy	3,9 kΩ, 5%, 1/4W
Klasa IP	IP40
Środowisko pracy	
Temperatura pracy	-10 do +55°C
Temperatura przechowywania	-20 do +60°C
Wilgotność względna	10 do 95% bez kondensacji
Waga	325 g
Wymiary	175 x 124 x 51 mm

## Informacje prawne

W tej sekcji przedstawiono deklarowane właściwości użytkowe zgodnie z rozporządzeniem UE 305/2011 dotyczącym produktów budowlanych oraz rozporządzeniami delegowanymi UE 157/2014 i 574/2014.

Szczegółowe informacje podano w Deklaracji właściwości użytkowych dostępnej na stronie [firesecurityproducts.com](http://firesecurityproducts.com).

Zgodność z prawem UE



Instytucja certyfikująca	0370
Numer deklaracji właściwości użytkowych	10-5106-360-4001
Rok pierwszego oznaczenia CE	19
Identyfikacja produktu	IU2055NC
Przeznaczenie	Patrz Deklaracja właściwości użytkowych
Deklarowane właściwości użytkowe	Patrz Deklaracja właściwości użytkowych
Producent	United Technologies Safety System Co. Ltd. 80, Changjiang East Road, QETDZ, Qinhuangdao, Hebei Province, China 066004 Autoryzowany przedstawiciel w UE: UTC Fire & Security B.V., Kelvinstraat 7, 6003 DH Weert, Holandia



2012/19/WE (dyrektywa WEEE): Na obszarze Unii Europejskiej produktów oznaczonych tym znakiem nie wolno utylizować wraz z odpadami miejskimi. W celu zapewnienia prawidłowej utylizacji produkt należy oddać lokalnemu sprzedawcy lub przekazać do wyznaczonego punktu zbiórki. Aby uzyskać więcej informacji, zobacz: <http://www.recyclethis.info>.

## Informacje kontaktowe i dokumentacja produktu

Aby uzyskać informacje kontaktowe lub pobrać najnowszą dokumentację produktu, odwiedź witrynę [firesecurityproducts.com](http://firesecurityproducts.com).

## Ostrzeżenia i zastrzeżenia dotyczące produktu

TEN PRODUKT JEST PRZEZNACZONY DO SPRZEDAŻY I INSTALACJI PRZEZ WYKWALIFIKOWANYCH SPECJALISTÓW. UTC FIRE & SECURITY NIE UDZIELA ŻADNEJ GWARANCJI, ŻE JAKAKOLWIEK OSOBA LUB JAKIKOLWIEK PODMIOT NABYWAJĄCY JEJ PRODUKTY, W TYM „AUTORYZOWANI SPRZEDAWCY” ORAZ „AUTORYZOWANI DEALERZY”, SĄ PRAWIDŁOWO PRZESZKOLENI LUB DOŚWIADCZENI TAK, BY MOGLI PRAWIDŁOWO ZAMONTOWAĆ PRODUKTY ZABEZPIEZAJĄCE.

Więcej informacji o zastrzeżeniach dotyczących gwarancji oraz bezpieczeństwa produktów można przeczytać na stronie <https://firesecurityproducts.com/policy/product-warning/> lub po zeskanowaniu kodu QR:



## PT: Ficha de instalação

### Descrição

Este documento contém informações sobre a instalação da Unidade de Monitorização de Zona Convencional IU2055NC. A IU2055NC fornece uma interface entre dispositivos de deteção convencionais e painéis de controlo de incêndio endereçáveis compatíveis.

O módulo supervisiona a zona convencional para circuitos abertos, curto-circuitos, falhas de dispositivos e condições de alarme.

O módulo permite ao painel endereçável monitorizar a presença e o funcionamento de:

- Até 30 detetores convencionais compatíveis em instalações standard  
– ou –
- Até 20 detetores convencionais intrinsecamente seguros (IS) compatíveis em instalações intrinsecamente seguras

**Cuidado:** utilize apenas dispositivos compatíveis, conforme especificado na IU2055NC Compatibility List (Lista de Compatibilidades) (disponível em [firesecurityproducts.com](http://firesecurityproducts.com)).

## Figuras

### Figura 1: Montagem do módulo

### Figura 2: Layout do módulo

- |                                 |                                |
|---------------------------------|--------------------------------|
| (1) Entrada de loop endereçável | (5) Jumper de configuração J5  |
| (2) Saída de loop endereçável   | (6) Jumper de configuração J4  |
| (3) Saída de LED remoto         | (7) Saída de zona convencional |
| (4) LED de falha (amarelo)      |                                |

### Figura 3: Ligação de cabos para instalação standard (não IS)

- |                                     |   |
|-------------------------------------|---|
| (1) Saída de zona convencional      | (3) Resistência de fim de linha de 3,9 kΩ |
| (2) Detetor convencional compatível |   |

### Figura 4: Ligações de cabos para instalação IS

- |                                |   |
|--------------------------------|---|
| (1) Saída de zona convencional | (3) Detetor convencional compatível (IS)  |
| (2) Barreira de GBX2000        | (4) Resistência de fim de linha de 3,9 kΩ |

### Figura 5: Exemplo de definições de endereço

## Instalação

### Cuidado:

para obter as diretrizes sobre o planeamento, conceção, instalação, comissionamento, utilização e manutenção do sistema, consulte a norma EN 54-14 e os regulamentos locais.

Consulte a lista de compatibilidades do seu painel de controlo para obter detalhes sobre os dispositivos que podem ser utilizados em aplicações de sistema de proteção contra incêndios que requerem conformidade com a norma EN 54-13.

### Antes da instalação

As unidades de monitorização de zonas convencionais adicionam uma carga significativa ao loop de deteção endereçável.

Utilize sempre o software de cálculo de loops (System Builder) para validar a carga de loop prevista antes da instalação. Se o número de módulos necessários na sua instalação exigir uma carga superior à disponível, recomenda-se a inclusão de painéis de incêndio convencionais na sua rede endereçável para evitar a sobrecarga do loop de deteção.

**Cuidado:** Para assegurar a correta operação, a tensão de operação do dispositivo de ser entre 21 a 28 V CC.

### Diretrizes para instalações intrinsecamente seguras

Quando utilizado num sistema intrinsecamente seguro, o módulo deve ser instalado imediatamente no exterior de uma área intrinsecamente segura (Classificação-ex) e tão perto quanto possível da barreira de GBX2000.

O módulo deve estar configurado para operação intrinsecamente segura (ver «Configuração»).

**AVISO:** Apenas os dispositivos ligados à saída da GBX2000 poderão entrar numa área intrinsecamente segura.

## Montagem

Instale o módulo na caixa de proteção, conforme indicado na Figura 1. Os cabos de ligação devem ser inseridos através do orifício de entrada de cabos na parte posterior da caixa de proteção antes de o módulo ser fixado na respetiva localização.

## Endereçamento

Cada módulo tem de ter atribuído um endereço de 1 a 128. Utilize o botão rotativo marcado de 0 a 12 para definir a parte das dezenas e centenas do endereço e o botão rotativo marcado de 0 a 9 para os restantes dígitos. Consulte a Figura 5 para as definições de endereço exemplificativas.

**Nota:** para ultrapassar os efeitos mecânicos do envio e do armazenamento, recomendamos que rode primeiro cada botão no sentido contrário ao dos ponteiros do relógio (para a posição 0) e, em seguida, no sentido dos ponteiros do relógio (para a posição máxima do botão) antes de definir o endereço necessário.

### Para alterar o endereçamento de um módulo que esteja operacional:

1. Desligue o módulo do loop.  
Aguarde pelo menos 5 segundos para o módulo desligar completamente.
2. Utilizando os botões rotativos, mude o endereçamento do módulo.
3. Ligue o módulo ao loop.
4. Configure o dispositivo no novo endereço e remova o endereço antigo do dispositivo no painel.

## Configuração

O modo de funcionamento do módulo (standard ou IS) é configurado através dos jumpers J4 e J5, conforme indicado na tabela abaixo. A configuração predefinida destina-se ao funcionamento normal (não IS).

Jumper	Standard	Intrinsecamente seguro
J4	On	Off
J5	Off	On

**Cuidado:** verifique sempre a configuração dos jumpers para assegurar a sua correta compatibilidade com o tipo de instalação (standard ou intrinsecamente segura).

## Ligação

### Ligação de cabos para instalação standard (não IS)

Ligar o módulo ao loop endereçável utilizando as entradas COM1 (negativa) e COM2 (positiva), conforme indicado na Figura 2. COM1 e COM2 são sensíveis à polaridade.

A ligação de cabos de saída na zona convencional para aplicações standard é apresentada na Figura 3. A saída de zona convencional requer uma resistência de fim de linha de 3,9 kΩ.

A impedância/carga de loop convencional para instalação standard é apresentada na tabela abaixo.

Curto-circuito	< 40 Ω
Incêndio	130 Ω a 760 Ω
Falha	1,1 kΩ a 1,4 kΩ
Normal*	2,1 kΩ a 4,5 kΩ
Circuito aberto	> 7,5 kΩ

\* Incluindo todos os dispositivos e a resistência EOL de 3,9 kΩ.

### Ligação de cabos de instalação intrinsecamente segura

Ligar o módulo ao loop endereçável utilizando as entradas COM1 (negativa) e COM2 (positiva), conforme indicado na Figura 2. COM1 e COM2 são sensíveis à polaridade.

A ligação de cabos de saída na zona convencional para aplicações IS é apresentada na Figura 4. A saída de zona convencional requer uma resistência de fim de linha de 3,9 kΩ.

Nunca instalar detetores convencionais standard atrás da barreira IS.

A impedância/carga de loop convencional para instalação IS é apresentada na tabela abaixo.

Curto-circuito	< 26 Ω
Incêndio	250 Ω a 450 Ω
Falha	680 Ω a 1 kΩ
Normal*	1,6 kΩ a 4 kΩ
Circuito aberto	> 7 kΩ

\* Incluindo todos os dispositivos e a resistência EOL de 3,9 kΩ.

## Manutenção

A manutenção básica consiste numa inspeção visual anual. Não modifique as ligações internas nem os circuitos.

Os níveis de impedância e limiar das ligações devem também ser verificados da seguinte forma:

- Altere a resistência EOL para 330 Ω e verifique se o sistema comunica um alarme.
- Altere a resistência EOL para 0 Ω e verifique se o sistema comunica uma falha.
- Altere a resistência EOL para abrir e verifique se o sistema comunica uma falha.
- Recoloque a resistência EOL em 3,9 Ω e verifique se o sistema funciona normalmente.

## Especificações

Tensão de operação de dispositivo	21 a 28 V CC
Consumo de corrente de dispositivo	< 15 mA
Em standby	< 40 mA
Em alarme	
Corrente de LED remoto	3,6 mA
Tensão de operação da zona (em standby)	17,5 a 18,5 V CC




Resistência do cabo na zona	
Instalação standard	< 40 Ω
Instalação IS	< 26 Ω
Resistência de fim de linha na zona	3,9 kΩ, 5%, 1/4 W
Classificação IP	IP40
Ambiente de funcionamento	
Temperatura de funcionamento	-10 a +55 °C
Temperatura de armazenamento	-20 a +60 °C
Humidade relativa	10 a 95% sem condensação
Peso	325 g
Dimensões	175 x 124 x 51 mm

## Informação reguladora

Esta secção apresenta um resumo do desempenho declarado conforme o Regulamento relativo aos Produtos de Construção (UE) 305/2011 e os Regulamentos Delegados (UE) 157/2014 e (UE) 574/2014.

Para informações detalhadas, consulte a Declaração de desempenho do produto (disponível em [firesecurityproducts.com](http://firesecurityproducts.com)).

Em conformidade com a UE	
Entidade certificadora	0370
Número da Declaração de Desempenho	10-5106-360-4001
Ano da primeira marcação CE	19
Identificação do produto	IU2055NC
Utilização prevista	Consulte a Declaração de desempenho do produto
Desempenho declarado	Consulte a Declaração de desempenho do produto
Fabricante	United Technologies Safety Systems Co. Ltd., 80 Changjiang East Road, QETDZ, Qinhuangdao, Hebei Province, China 066004. Representante de fabrico autorizado na UE: UTC Fire & Security B.V., Kelvinstraat 7, 6003 DH Weert, Netherlands



2012/19/CE (diretiva REEE, sobre Resíduos de Equipamentos Elétricos e Eletrónicos): Os produtos marcados com este símbolo não podem ser eliminados como lixo municipal não separado na União Europeia. Para uma reciclagem adequada, devolva este equipamento ao fornecedor local aquando da compra de um novo equipamento equivalente ou elimine-o num ponto de recolha designado para o efeito. Para mais informações, consulte: <http://www.recyclethis.info>.

## Informações de contacto e documentação do produto

Para obter informações de contacto ou para transferir a documentação mais recente do produto, visite [firesecurityproducts.com](http://firesecurityproducts.com).

## Avisos e isenções de responsabilidade dos produtos

ESTES PRODUTOS DESTINAM-SE A SER VENDIDOS E INSTALADOS POR PROFISSIONAIS QUALIFICADOS. A UTC FIRE & SECURITY NÃO PODE APRESENTAR QUALQUER GARANTIA DE QUE QUALQUER PESSOA OU ENTIDADE QUE COMPRE OS SEUS PRODUTOS, INCLUINDO QUALQUER “DISTRIBUIDOR AUTORIZADO” OU “REVENDEDOR AUTORIZADO”, TEM FORMAÇÃO OU EXPERIÊNCIA ADEQUADA PARA INSTALAR CORRETAMENTE PRODUTOS RELACIONADOS COM A SEGURANÇA E A PROTEÇÃO CONTRA INCÊNDIOS.

Para mais informações sobre isenções de garantia e sobre a segurança dos produtos, consulte

<https://firesecurityproducts.com/policy/product-warning/> ou faça a leitura do código QR:



## RO: Fișă de instalare

### Descriere

Prezentul document include informații privind instalarea unității de monitorizare a zonei convenționale IU2055NC. IU2055NC furnizează o interfață între dispozitivele de detecție convenționale și centralele de incendiu adresabile compatibile.

Modulul supraveghează zona convențională pentru a detecta circuite deschise, scurtcircuitate, avarii ale dispozitivului și situații de alarmă.

Modulul permite centralei adresabile să monitorizeze prezența și funcționarea următoarelor:

- până la 30 de detectoare convenționale compatibile în instalații standard
- sau –
- până la 20 de detectoare convenționale intrinsec sigure (IS) compatibile în instalații intrinsec sigure

**Atenție:** Utilizați numai dispozitive compatibile, astfel cum este prevăzut în Lista dispozitivelor compatibile cu IU2055NC (disponibilă la [firesecurityproducts.com](http://firesecurityproducts.com)).

### Figuri

Figura 1: Ansamblu modul

Figura 2: Aspect modul

- |                               |                               |
|-------------------------------|-------------------------------|
| (1) Intrare buclă adresabilă  | (5) Configurație comutator J5 |
| (2) Ieșire buclă adresabilă   | (6) Configurație comutator J4 |
| (3) Ieșire LED de la distanță | (7) Ieșire zonă convențională |
| (4) LED avarie (galben)       |                               |

Figura 3: Cablarea instalației standard (non-IS)

- |                                      |  |
|--------------------------------------|--|
| (1) Ieșire zonă convențională        | (3) Rezistor de capăt de linie, 3,9 kΩ |
| (2) Detector convențional compatibil |  |

#### Figura 4: Cablarea instalației IS

- |                               |   |
|-------------------------------|---|
| (1) Ieșire zonă convențională | (3) Detector convențional compatibil (IS) |
| (2) Barieră GBX2000           | (4) Rezistor de capăt de linie, 3,9 kΩ    |

#### Figura 5: Exemplu de setări de adresă

## Instalarea

### Atenție:

Pentru indicații generale privind planificarea, proiectarea, instalarea, punerea în funcțiune, utilizarea și întreținerea sistemelor, consultați normativul EN 54-14 și reglementările locale.

Consultați lista dispozitivelor compatibile cu centrala dumneavoastră pentru informații detaliate privind dispozitivele care pot fi utilizate în aplicațiile sistemelor de detecție a incendiilor care necesită conformitatea cu EN 54-13.

### Înainte de instalare

Unitățile de monitorizare a zonelor convenționale adăugă o sarcină considerabilă la bucla adresabilă de detecție.

Utilizați întotdeauna programul informatic de calcul al buclei System Builder pentru a valida sarcina estimată a buclei înainte de instalare. Dacă numărul de module necesar instalației dumneavoastră necesită o buclă mai mare decât cea disponibilă, luați în considerare adăugarea centralelor convenționale la rețeaua adresabilă pentru a evita supraîncărcarea buclei de detecție.

**Atenție:** Pentru a asigura funcționarea corectă, tensiunea de funcționare a dispozitivului trebuie să fie cuprinsă între 21 și 28 V c.c.

### Orientări pentru instalațiile intrinsec sigure

Modulul trebuie să fie instalat imediat în exteriorul zonei intrinsec sigure (clasificată Ex) și cât mai aproape de bariera GBX2000 atunci când este utilizat într-un sistem intrinsec sigur.

Modulul trebuie să fie configurat pentru funcționarea intrinsec sigură (a se vedea „Configurare”).

**AVERTIZARE:** Numai dispozitivele conectate la ieșirea barierei GBX2000 pot să intre în zona intrinsec sigură.

### Ansamblu

Instalați modulul în carcasa de protecție astfel cum este prezentat în Figura 1. Cablurile conectoare ar trebui trecute prin orificiul pentru cabluri din spatele carcasei de protecție înainte ca modulul să fie fixat în poziție.

### Adresare

Fiecărui modul trebuie să i se aloce o adresă de la 1 la 128. Folosiți cadranul rotativ marcat de la 0 la 12 pentru a seta sutele și zecile adresei și cadranul rotativ marcat de la 0 la 9 pentru restul cifrelor. Consultați Figura 5 pentru un exemplu de setări pentru adresă.

**Notă:** Pentru a anula efectele mecanice ale transportului și stocării, vă recomandăm să rotiți mai întâi fiecare cadran spre stânga (către poziția 0) și după aceea spre dreapta (până la poziția maximă a cadranelor) înainte de a seta adresa necesară.

### Pentru a modifica adresa unui modul care funcționează:

1. Deconectați modulul de la buclă.  
Așteptați cel puțin 5 secunde pentru ca modulul să se oprească complet.
2. Modificați adresa de pe modul folosind butoanele rotative.
3. Conectați modulul la buclă.
4. Configurați dispozitivul la noua sa adresă, apoi eliminați adresa vechiului dispozitiv la panou.

### Configurare

Modul de funcționare a modulului (standard sau IS) este configurat utilizând comutatoarele J4 și J5, astfel cum este descris în tabelul de mai jos. Configurația predefinită este utilizată pentru funcționarea standard (non-IS).

Comutator	Standard	Intrinsec sigur
J4	Pornit	Oprit
J5	Oprit	Pornit

**Atenție:** Verificați întotdeauna configurația comutatoarelor pentru a vă asigura că este adecvată tipului instalației dumneavoastră (standard sau intrinsec sigură).

## Cablarea

### Cablarea instalației standard (non-IS)

Conectați modulul la bucla adresabilă utilizând intrările COM1 (negativă) și COM2 (pozitivă), astfel cum se prezintă în Figura 2. COM1 și COM2 sunt sensibile la polaritate.

Pentru cablarea de ieșire a zonei convenționale pentru aplicații standard, consultați Figura 3. Fiecare ieșire de zonă convențională necesită un rezistor de capăt de linie de 3,9 kΩ.

Impedanța/sarcinile buclei convenționale în cazul instalației standard sunt prezentate în tabelul de mai jos.

Scurtcircuit	< 40 Ω
Incendiu	Între 130 Ω și 760 Ω
Defect	Între 1,1 kΩ și 1,4 kΩ
Normal*	Între 2,1 kΩ și 4,5 kΩ
Circuit deschis	> 7,5 kΩ

\* Inclusiv toate dispozitivele și rezistorul de capăt de linie 3,9 kΩ.

### Cablarea instalației intrinsec sigure

Conectați modulul la bucla adresabilă utilizând intrările COM1 (negativă) și COM2 (pozitivă), astfel cum se prezintă în Figura 2. COM1 și COM2 sunt sensibile la polaritate.

Pentru cablarea de ieșire a zonei convenționale pentru aplicații IS, consultați Figura 4. Fiecare ieșire de zonă convențională necesită un rezistor de capăt de linie de 3,9 kΩ.

Nu instalați niciodată detectoare convenționale standard în spatele barierei IS.

Impedanța/sarcinile buclei convenționale în cazul instalației IS sunt prezentate în tabelul de mai jos.

Scurtcircuit	< 26 Ω
Incendiu	Între 250 Ω și 450 Ω
Defect	Între 680 Ω și 1 kΩ
Normal*	Între 1,6 kΩ și 4 kΩ
Circuit deschis	> 7 kΩ

\* Inklusiv toate dispozitivele și rezistorul de capăt de linie 3,9 kΩ.

## Mentenanță

Mentenanța de bază reprezintă o verificare anuală. Nu modificați cablajul sau circuitele interne.

Impedanța cablurilor și nivelurile de prag ar trebui verificate, de asemenea, după cum urmează:

- Schimbați rezistorul de capăt de linie la 330 Ω și verificați dacă sistemul raportează o alarmă.
- Schimbați rezistorul de capăt de linie la 0 Ω și verificați dacă sistemul raportează o avarie.
- Schimbați rezistorul de capăt de linie în poziția deschis și verificați dacă sistemul raportează o avarie.
- Reduceți rezistorul de capăt de linie la 3,9 kΩ și verificați dacă sistemul funcționează normal.



## Specificații

Tensiunea de funcționare a dispozitivului	între 21 și 28 V c.c.
Consum de curent dispozitiv	
Standby (Așteptare)	< 15 mA
Alarmă	< 40 mA
Curent LED de la distanță	3,6 mA
Tensiune de funcționare a zonei (în așteptare)	Între 17,5 și 18,5 V c.c.
Rezistența cablului zonei	
Instalația standard	< 40 Ω
Instalația IS	< 26 Ω
Rezistor de capăt de linie al zonei	3,9 kΩ, 5%, 1/4W
Clasa de protecție IP	IP40
Mediu de funcționare	
Temperatura de funcționare	între -10 și +55°C
Temperatura de depozitare	între -20 și +60°C
Umiditate relativă	între 10 și 95% fără condens
Greutate	325 g
Dimensiuni	175 x 124 x 51 mm

## Informații de reglementare

Această secțiune furnizează un rezumat privind performanța declarată în conformitate cu Regulamentul privind produsele de construcții (UE) 305/2011 și Regulamentele delegate (UE) 157/2014 și (UE) 574/2014.

Pentru informații detaliate, consultați Declarația de performanță a produselor (disponibilă accesând [firesecurityproducts.com](http://firesecurityproducts.com)).

Conformitate UE	
Organismul de certificare	0370
Declarația de performanță numărul	10-5106-360-4001
Anul primului marcaj CE	19
Identificarea produsului	IU2055NC
Scopul utilizării	Consultați Declarația de performanță a produselor
Declarație de performanță	Consultați Declarația de performanță a produselor
Producător	United Technologies Safety System Co. Ltd. 80, Changjiang East Road, QETDZ, Qinhuangdao, Hebei Province, China 066004 Reprezentant de producție autorizat pentru UE: UTC Fire & Security B.V., Kelvinstraat 7, 6003 DH Weert, Netherlands
	2012/19/UE (Directiva WEEE): În Uniunea Europeană, produsele marcate cu acest simbol nu pot fi eliminate ca deșeuri menajere nesortate. Pentru reciclarea adecvată a acestui produs, returnați-l la furnizorul dumneavoastră local în momentul achiziționării unui echipament nou echivalent sau eliminați-l la unul din punctele de colectare desemnate. Pentru mai multe informații, consultați: <a href="http://www.recyclethis.info">http://www.recyclethis.info</a> .

## Informații de contact și documentația produsului

Pentru informații de contact sau pentru a descărca cea mai recentă documentație a produsului, vizitați [firesecurityproducts.com](http://firesecurityproducts.com).

## Avertismente și precizări privind produsele

ACESTE PRODUSE SUNT CONCEPTE PENTRU VÂNZARE CĂTRE ȘI INSTALARE DE CĂTRE PROFESIONIȘTI CALIFICAȚI. UTC FIRE & SECURITY NU POATE OFERI NICIO GARANȚIE CĂ O PERSOANĂ SAU ENTITATE CARE ACHIZIȚIONEAZĂ PRODUSELE SALE, INCLUSIV ORICE „DISTRIBUTOR AUTORIZAT” SAU „COMERCIANT AUTORIZAT” ESTE INSTRUIT CORESPUNZĂTOR SAU ARE EXPERIENȚA CORESPUNZĂTOARE PENTRU INSTALAREA CORECTĂ A PRODUSELOR LEGATE DE PROTECȚIA ÎMPOTRIVA INCENDIILOR SAU SECURITATE.

Pentru informații suplimentare privind precizările legate de garanții și informațiile privind siguranța produselor, consultați <https://firesecurityproducts.com/policy/product-warning/> sau scanați codul QR:



# SV: Installationsanvisning

## Beskrivning

Detta dokument innehåller installationsinformation för den konventionella sektionsövervakningsenheten IU2055NC. Enhet IU2055NC erbjuder ett gränssnitt mellan konventionella detektorer och kompatibla adresserbara brandlarmcentraler.

Modulen övervakar den konventionella sektionen och söker efter öppna kretsar, kortslutningar och larmtillstånd.

Modulen gör det möjligt för den adresserbara centralen att övervaka närvaron och driften av:

- Upp till 30 kompatibla konventionella detektorer i standardinstallationer
  - eller -
- Upp till 20 kompatibla, egensäkra (IS) konventionella detektorer i egensäkra installationer

**Varning:** Använd endast kompatibla enheter som anges i IU2055NC-kompatibilitetslistan (tillgänglig på [firesecurityproducts.com](http://firesecurityproducts.com)).

## Bilder

### Bild 1: Montering av modulen

### Bild 2: Modulens layout

- |                           |                                      |
|---------------------------|--------------------------------------|
| (1) Adresserbar slinga in | (5) Konfigurationsbygel J5           |
| (2) Adresserbar slinga ut | (6) Konfigurationsbygel J4           |
| (3) Utgång för fjärr-LED  | (7) Utgång för konventionell sektion |
| (4) Fel LED (gul)         |                                      |

### Bild 3: Inkoppling för standardinstallation (icke-IS)

- |                                       |                         |
|---------------------------------------|-------------------------|
| (1) Utgång för konventionell sektion  | (3) 3,9 kΩ slutmotstånd |
| (2) Kompatibel konventionell detektor |                         |

### Bild 4: Inkoppling för IS-installation

- |                                      |  |
|--------------------------------------|--|
| (1) Utgång för konventionell sektion | (3) Kompatibel konventionell detektor (IS) |
| (2) GBX2000 barriär                  | (4) 3,9 kΩ slutmotstånd                    |

### Bild 5: Exempel på adressinställningar

## Installation

### Varning:

För allmänna riktlinjer för planering, utformning, installation, driftsättning, användning och underhåll av systemet, se standard EN 54-14 och lokala föreskrifter.

Se kompatibilitetslistan för centralapparaten för detaljer om enheter som kan användas i brandsystemapplikationer som kräver EN 54-13-överensstämmelse.

### Före installationen

Konventionella sektionsövervakningsenheter lägger en signifikant belastning på den adresserbara detektionsslingan.

Använd alltid beräkningsprogrammet System Builder för att validera den förväntade belastningen på slingan före installationen. Om antalet moduler som krävs i din installation kräver en högre belastning än vad som är tillgängligt, överväg att lägga till konventionella brandcentraler i ditt adresserbara nätverk för att undvika överbelastning av detekteringslingan.

**Varning:** För att säkerställa korrekt drift måste drivspänningen vara mellan 21 till 28 VDC.

### Riktlinjer för egensäker installation

När modulen används i ett egensäkert system måste den installeras precis utanför det egensäkra (Ex-klassificerade) området och så nära GBX2000-barriären som möjligt.

Modulen måste konfigureras för egensäker funktion (se "Konfiguration").

**WARNING:** Endast enheter anslutna till utgången på GBX2000 får användas i det egensäkra området.

### Montering

Installera modulen i skyddskåpan, som visat i Bild 1. Anslutningskablarna skall dras genom kabelhålet på baksidan av skyddskåpan innan modulen sätts på plats.

### Adressering

Varje modul måste tilldelas en adress från 1 till 128. Använd den roterande nummerskivan, märkt 0 till 12, för att ange adressens tiondelar och hundradelar och den roterande nummerskivan, märkt med 0 till 9, för återstående siffror. Se Bild 5 för exempel på adressinställningar.

**Obs!** För att övervinna de mekaniska effekterna av frakt och förvaring rekommenderar vi att varje nummerskiva först roteras moturs, till 0-läget, och sedan medurs, till nummerskivans maxläge, innan önskad adress anges.

### För att ändra adress för en modul som är i drift:

1. Koppla bort modulen från slingan.
  - Vänta i minst 5 sekunder så att modulen stängs av helt.
2. Ändra adressen för modulen med nummerskivorna.
3. Anslut modulen till slingan.
4. Konfigurera enheten på den nya adressen och ta sedan bort enhetens gamla adress på panelen.

### Konfiguration

Modulens driftsläge (standard eller IS) är konfigurerat med byglarna J4 och J5, som visat i tabellen nedan. Standardkonfigurationen gäller för standarddrift (icke-IS).

Bygel	Standard	Egensäker
J4	På	Av
J5	Av	På

**Varning:** Kontrollera alltid bygelkonfigurationen för att säkerställa att den är korrekt för din installationstyp (standard eller egensäker).

## Kablar

### Standardinkoppling (icke-IS)

Anslut modulen till den adresserbara slingan via ingångarna COM2 (positiv) och COM1 (negativ) så som visat i Bild 2. COM1 och COM2 är polaritetskänsliga.

Utgångskablage för konventionell sektion vid standardtillämpning visas i Bild 3. Den konventionella sektionens utgång kräver ett 3,9 k $\Omega$  slutmotstånd.

Impedans/belastningar i konventionell slinga för standardinstallation visas i tabellen nedan.

Kortslutning	< 40 $\Omega$
Brand	130 $\Omega$ till 760 $\Omega$
Fel	1,1 $\Omega$ till 1,4 k $\Omega$
Normalt*	2,1 $\Omega$ till 4,5 k $\Omega$
Öppen krets	> 7,5 k $\Omega$

\* Inklusive alla enheter och slutmotståndet på EOL 3,9 k $\Omega$ .

### Inkoppling för egensäker installation

Anslut modulen till den adresserbara slingan via ingångarna COM2 (positiv) och COM1 (negativ) så som visat i Bild 2. COM1 och COM2 är polaritetskänsliga.

För utgångskablage för konventionella sektioner för IS-applikationer, se Bild 4. Den konventionella sektionens utgång kräver ett 3,9 k $\Omega$  slutmotstånd.

Installera aldrig standard konventionella detektorer bakom IS-barriären.

Impedans/belastningar i konventionell slinga för IS-installation visas i tabellen nedan.

Kortslutning	< 26 $\Omega$
Brand	250 $\Omega$ till 450 $\Omega$
Fel	680 $\Omega$ till 1 k $\Omega$
Normalt*	1,6 $\Omega$ till 4 k $\Omega$
Öppen krets	> 7 k $\Omega$

\* Inklusive alla enheter och slutmotståndet på EOL 3,9 k $\Omega$ .

## Underhåll

Normalt underhåll består av en årlig visuell inspektion. Gör inga ändringar av internt kablage eller interna kretsar.

Kabelimpedansen och tröskelvärdena bör också kontrolleras enligt följande:

- Ändra EOL-motståndet till 330  $\Omega$  och kontrollera att systemet rapporterar ett larm.
- Ändra EOL-motståndet till 0  $\Omega$  och kontrollera att systemet rapporterar ett fel.
- Ändra EOL-motståndet till öppet och kontrollera att systemet rapporterar ett fel.
- Återställ EOL-motståndet till 3,9 k $\Omega$  och kontrollera att systemet fungerar normalt.


## Specifikationer

Driftspänning, enhet	21 till 28 VDC
Strömförbrukning, enhet	
Viloläge	< 15 mA
Larm	< 40 mA
Ström, fjärr-LED	3,6 mA
Driftspänning, sektion (i viloläge)	17,5 till 18,5 VDC
Ledningsmotstånd	
Standardinstallation	< 40 $\Omega$
IS-installation	< 26 $\Omega$
Slutmotstånd, sektion	3,9 k $\Omega$ , 5 %, 1/4W
IP-klassning	IP40
Driftsmiljö	
Driftstemperatur	-10 till +55 °C
Förvaringstemperatur	-20 till +60 °C
Relativ luftfuktighet	10 till 95 % icke-kondenserande
Vikt	325 g
Mått	175 x 124 x 51 mm

## Information om regler och föreskrifter

I detta avsnitt finns en sammanfattning av prestandadeklarationen enligt byggproduktförordningen (EU) 305/2011 och delegerade förordningar (EU) 157/2014 och (EU) 574/2014.

För detaljerad information, se produktens prestandadeklaration (tillgänglig på [firesecurityproducts.com](http://firesecurityproducts.com)).

EU-överensstämmelse	
Certifieringsorgan	0370
Prestandadeklarationsnummer	10-5106-360-4001
År för första CE-märkning	19
Produktidentifikation	IU2055NC
Avsedd användning	Se produktens prestandadeklaration
Deklarerad prestanda	Se produktens prestandadeklaration
Tillverkare	United Technologies Safety System Co. Ltd. 80, Changjiang East Road, QETDZ, Qinhuangdao, Hebei Province, China 066004 Auktoriserat tillverkningsombud inom EU: UTC Fire & Security B.V., Kelvinstraat 7, 6003 DH Weert, Netherlands



2012/19/EU (WEEE-direktivet): Produkter som är markerade med denna symbol får ej kasseras som osorterat hushållsavfall inom den europeiska unionen. Lämna in produkten till din lokala återförsäljare då du köper motsvarande ny utrustning eller kassera den på utvalda samlingsställen. För mer information, besök: <http://www.recyclethis.info>.

## Kontaktinformation och produktokumentation

För kontaktuppgifter eller för att ladda ned den senaste produktokumentationen, besök [firesecurityproducts.com](https://firesecurityproducts.com).

## Produktvarningar och friskrivningar

DESSA PRODUKTER ÄR AVSEDDA FÖR FÖRSÄLJNING TILL OCH FÖR INSTALLATION AV KVALIFICERAD PERSONAL. UTC FIRE & SECURITY KAN INTE GARANTERA ATT EN PERSON ELLER JURIDISK PERSON SOM KÖPER DESS PRODUKTER, INKLUSIVE "KVALIFICERAD FÖRSÄLJARE" ELLER "KVALIFICERAD ÅTERFÖRSÄLJARE", ÄR KORREKT UTBILDAD ELLER HAR ERFARENHET AV ATT INSTALLERA BRAND- OCH SÄKERHETSRELATERADE PRODUKTER.

För mer information om garantifriskrivningar och produktsäkerhet, se <https://firesecurityproducts.com/policy/product-warning/> eller skanna QR-koden:



## TR: Kurulum Sayfası

### Açıklama

Bu belge, IU2055NC Konvansiyonel Bölge İzleme Biriminin kurulum bilgilerini içermektedir. IU2055NC, konvansiyonel algılama cihazları ile uyumlu adreslenebilir yangın kontrol panelleri arasında bir arayüz oluşturur.

Modül; konvansiyonel bölgeyi açık devreler, kısa devreler, cihaz arızaları ve alarm durumlarına yönelik olarak denetler.

Modüle aşağıdakilerin varlığını ve çalışmasını izlemesi için adreslenebilir panel etkinleştirilir:

- Standart kurulumları yapılmış 30 adede kadar uyumlu konvansiyonel dedektör  
– veya –
- Kendiliğinden emniyetli kurulumları yapılmış 20 adede kadar uyumlu ve kendiliğinden emniyetli (IS) konvansiyonel dedektör

**Dikkat:** Yalnızca IU2055NC Uyumluluk Listesinde ([firesecurityproducts.com](https://firesecurityproducts.com) adresinden ulaşılabilir) belirtilen uyumlu cihazları kullanın.

## Şekiller

### Şekil 1: Modül montajı

### Şekil 2: Modül düzeni

- |                                  |                                      |
|----------------------------------|--------------------------------------|
| (1) Adreslenebilir çevrim girişi | (5) J5 Yapılandırma bağlantı kablosu |
| (2) Adreslenebilir çevrim çıkışı | (6) J4 Yapılandırma bağlantı kablosu |
| (3) Uzak LED çıkışı              | (7) Konvansiyonel bölge çıkışı       |
| (4) Arıza LED'i (sarı)           |                                      |

### Şekil 3: Standart kurulum kabloları (IS olmayan)

- |                                   |                             |
|-----------------------------------|-----------------------------|
| (1) Konvansiyonel bölge çıkışı    | (3) 3,9 kΩ hat sonu direnci |
| (2) Uyumlu konvansiyonel dedektör |                             |

### Şekil 4: IS kurulum kabloları

- |                                |  |
|--------------------------------|--|
| (1) Konvansiyonel bölge çıkışı | (3) Uyumlu konvansiyonel dedektör (IS) |
| (2) GBX2000 bariyer            | (4) 3,9 kΩ hat sonu direnci            |

### Şekil 5: Örnek adres ayarları

## Kurulum

### Dikkat:

Sistem planlama, tasarım, kurulum, devreye alma, kullanım ve bakım konularındaki genel yönergeler için EN 54-14 standardına ve yerel yönetmeliklere bakın.

EN 54-13 uyumluluğu gerektiren yangın sistemi uygulamalarında kullanılan cihazların ayrıntıları için kontrol paneli uyumluluk listesini inceleyin.

### Kurulumdan önce

Konvansiyonel bölge izleme birimleri, adreslenebilir algılama çevrimine ciddi düzeyde yük yükler.

Kurulumdan önce tahmini çevrim yükünü doğrulamak için her zaman Sistem Oluşturucu çevrim hesaplama yazılımını kullanın. Kurulumunuzda gerekli olan modüllerin sayısı, mevcut olandan daha fazla yük gerektiriyorsa algılama çevrimini aşırı yüklemekten kaçınmak için adreslenebilir ağınıza konvansiyonel yangın panelleri eklemeyi deneyin.

**Dikkat:** Doğru çalışmadan emin olmak için cihaz çalışma gerilimi 21-28 VDC aralığında olmalıdır.

### Kendiliğinden emniyetli kurulum ilkeleri

Modül, kendiliğinden emniyetli bir sistemde kullanılırken bir an önce kendiliğinden emniyetli (daha önce sınıflandırılmış) alanın dışında ve GBX2000 bariyerine olabildiğince yakın şekilde kurulmalıdır.

Bu modül, kendiliğinden emniyetli şekilde çalıştırılmak üzere yapılandırılmalıdır (bkz. "Yapılandırma").

**UYARI:** Yalnızca GBX2000'in çıkışına bağlı cihazlar kendiliğinden emniyetli bölgeye girebilir.

### Montaj

Modülü koruyucu muhafazaya Şekil 1'de gösterildiği gibi takın. Modül yerine yerleştirilmeden önce kabloların koruyucu muhafazanın arkasındaki kablo giriş deliğinden geçirilmesi gerekir.

### Adresleme

Her modüle 1 ila 128 arasında bir adres atanması gerekir. Adresin onluk ve yüzlük bölümlerini ayarlamak için 0 ila 12 arasında işaretlenen döner kadranı ve kalan basamaklar için 0 ila 9 arasında işaretlenen döner kadranı kullanın. Örnek adres ayarları için bkz. Şekil 5.

**Not:** Nakliye ve depolamanın mekanik etkilerinin üstesinden gelmek için gerekli adresi ayarlamadan önce her bir kadranı ilk olarak saatin tersi yönünde (0 konumuna) ve ardından saat yönünde (kadranın maksimum konumuna) çevirmenizi öneririz.

### Çalışan bir modülün adresini değiştirmek:

1. Modülün döngüyle bağlantısını kesin.  
Modülün güç bağlantısının tamamen kesilmesi için en az 5 saniye bekleyin.
2. Modüldeki adresi döner kadranları kullanarak değiştirin.
3. Modülü döngüye bağlayın.
4. Cihazı yeni adresinde konfigüre edin ve ardından paneldeki eski cihaz adresini kaldırın.

### Yapılandırma

Modülün çalışma modu (standart veya IS), aşağıdaki tabloda gösterildiği şekilde J4 ve J5 bağlantı kabloları kullanılarak yapılandırılır. Varsayılan yapılandırma, standart çalışma içindir (IS olmayan).

Bağlantı kablosu	Standart	Kendiliğinden emniyetli
J4	Aç	Kpl
J5	Kpl	Aç

**Dikkat:** Kurulum türünüze (standart veya kendiliğinden emniyetli) uygun olduğundan emin olmak için bağlantı kablosu yapılandırmasını her zaman kontrol edin.

### Kablo tesisatı

#### Standart kurulum kabloları (IS olmayan)

Modülü Şekil 2'de gösterildiği gibi COM1 (negatif) ve COM2 (pozitif) girişlerini kullanarak adreslenebilir çevrime bağlayın. COM1 ve COM2, polarite hassasiyetine sahiptir.

Standart uygulamalara yönelik konvansiyonel bölge çıkışı kabloları için bkz. Şekil 3. Konvansiyonel bölge çıkışı kabloları, 3,9 kΩ hat sonu direnci gerektirir.

Standart kurulumla yönelik konvansiyonel çevrim empedansı/yükleri aşağıdaki tabloda gösterilmektedir.

Kısa devre	< 40 Ω
Yangın	130 Ω ilâ 760 Ω
Arıza	1,1 kΩ ilâ 1,4 kΩ
Normal*	2,1 kΩ ilâ 4,5 kΩ
Açık devre	> 7,5 kΩ

\* Tüm cihazlar ve 3,9 kΩ EOL direnci dahil.

#### Kendiliğinden emniyetli kurulum kabloları

Modülü Şekil 2'de gösterildiği gibi COM1 (negatif) ve COM2 (pozitif) girişlerini kullanarak adreslenebilir çevrime bağlayın. COM1 ve COM2, polarite hassasiyetine sahiptir.

IS uygulamalara yönelik konvansiyonel bölge çıkışı kabloları için bkz. Şekil 4. Konvansiyonel bölge çıkışı kabloları, 3,9 kΩ hat sonu direnci gerektirir.

Asla standart konvansiyonel dedektörleri IS bariyerin arkasına kurmayın.

IS kurulumla yönelik konvansiyonel çevrim empedansı/yükleri aşağıdaki tabloda gösterilmektedir.

Kısa devre	< 26 Ω
Yangın	250 Ω ilâ 450 Ω
Arıza	680 Ω ilâ 1 kΩ
Normal*	1,6 kΩ ilâ 4 kΩ
Açık devre	> 7 kΩ

\* Tüm cihazlar ve 3,9 kΩ EOL direnci dahil.

### Bakım

Temel bakım, yıllık görsel incelemeden oluşur. Dahili kablo veya devre üzerinde değişiklik yapmayın.

Kablo empedansı ve eşik düzeyleri de şu şekilde kontrol edilmelidir:

- EOL direncini 330 Ω olarak değiştirin ve sistemin alarm verip vermediğini kontrol edin.
- EOL direncini 0 Ω olarak değiştirin ve sistemin arıza verip vermediğini kontrol edin.
- EOL direncini açık olarak değiştirin ve sistemin arıza verip vermediğini kontrol edin.
- EOL direncini 3,9 kΩ değerine geri döndürün ve sistemin normal şekilde çalıştığından emin olun.

### Teknik özellikler

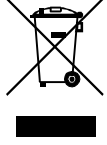
Cihaz çalışma gerilimi	21 ilâ 28 VDC
Cihaz akım tüketimi	
Beklemede	< 15 mA
Alarm	< 40 mA
Uzak LED akımı	3,6 mA
Bölgenin çalışma gerilimi (beklemede)	17,5 ilâ 18,5 VDC
Bölgenin kablo direnci	
Standart kurulum	< 40 Ω
IS kurulumu	< 26 Ω
Bölgenin hat sonu direnci	3,9 kΩ, %5, 1/4W
IP koruma sınıfı	IP40
Çalışma şartları	
Çalışma sıcaklığı	-10 ilâ +55°C
Depolama sıcaklığı	-20 ilâ +60°C
Bağıl nem	%10 ilâ 95, yoğunlaşmaz
Ağırlık	325 g
Boyutlar	175 x 124 x 51 mm

## Düzenleyici bilgiler

Bu bölüm, Yapı Ürünleri Yönetmeliği (AB) 305/2011 ve Yetkili Yönetmelikler (AB) 157/2014 ve (AB) 574/2014'e göre tanımlı performansa ilişkin bir özet sağlar.

Ayrıntılı bilgiler için ürünün Performans Bildirimi'ne bakın ( [firesecurityproducts.com](http://firesecurityproducts.com) adresinden ulaşılabilir).

AB uyumluluğu	
Sertifika kuruluşu	0370
Performans numarası bildirimi	10-5106-360-4001
İlk CE işaretinin yılı	19
Ürün tanılama	IU2055NC
Kullanım amacı	Ürünün Performans Bildirimi'ne bakın
Tanımlı performans	Ürünün Performans Bildirimi'ne bakın
Üretici	United Technologies Safety System Co. Ltd. 80, Changjiang East Road, QETDZ, Qinhuangdao, Hebei Province, Çin 066004 Yetkili AB üretim temsilcisi: UTC Fire & Security B.V., Kelvinstraat 7, 6003 DH Weert, Hollanda



2012/19/EU (WEEE direktifi): Bu sembol ile işaretlenmiş ürünler, Avrupa Birliği'nde sınıflandırılmamış evsel atık olarak bertaraf edilemez. Uygun geri dönüşüm için eşdeğer yeni ekipman satın aldıktan sonra bu ürünü yerel tedarikçinize iade edin veya belirlenmiş toplama noktalarına götürün. Daha fazla bilgi için bkz: <http://www.recyclethis.info>.

## İletişim bilgileri ve ürün dokümantasyonu

İletişim bilgilerine erişmek veya en son ürün dokümantasyonunu indirmek için [firesecurityproducts.com](http://firesecurityproducts.com) adresini ziyaret edin.

## Ürün uyarıları ve feragatler

BU ÜRÜNLER NİTELİKLİ UZMANLARA SATILMAK VE NİTELİKLİ UZMANLAR TARAFINDAN MONTE EDİLMEK ÜZERE TASARLANMIŞTIR. UTC FIRE & SECURITY, HERHANGİ BİR "YETKİLİ BAYI" VEYA "YETKİLİ SATICI" DA DAHİL OLMAK ÜZERE ÜRÜNLERİNİ SATIN ALAN KİŞİLERİN VEYA KURULUŞLARIN YANGIN VE GÜVENLİKLE İLGİLİ ÜRÜNLERİ DOĞRU ŞEKİLDE MONTE ETMEK ÜZERE GEREKLİ EĞİTİME VEYA DENEYİME SAHİP OLDUĞU KONUSUNDA HERHANGİ BİR GARANTİ VEREMEZ.

Garanti feragatleri ve ürün güvenliğine ilişkin bilgiler hakkında daha fazla bilgi için lütfen <https://firesecurityproducts.com/policy/product-warning/> adresini ziyaret edin veya QR kodunu taratın:

